

UGEAR.S®

Mechanical models

**Model «Safe»
Модель «Сейф»**

DEU Modell «Safe». **FRA** Modèle «Coffre-fort». **POL** Model «Sejf». **SPA** Modelo «Cajafuerte». **ITA** Modello «Cassaforte». **TUR** «Kasa» modeli. **RUS** Модель «Сейф». **KOR** 금고. **CHI** «保险柜»模型

**Assembly Instructions
Інструкція зі складання**

DEU Aufbauanleitung. **FRA** Notice d'assemblage. **POL** Instrukcja montażu. **SPA** Instrucciones de montaje. **ITA** Istruzioni di montaggio. **TUR** Kurulum talimatı. **RUS** Инструкция по сборке. **KOR** 조립 설명서. **CHI** 装配说明书

ENG

Assembly Instructions:
Remove model parts from the hanger board as illustrated below. Careful not to break parts. If a part does not remove easily, carefully cut it out with a knife. This model is intended for self-assembly without glue. If you have difficulty installing the axles, try waxing them with a regular candle. All moving parts can also be waxed during assembly to reduce friction when operating the model.

UKR

Інструкція зі складання:
Витягніть з дошки позначені на схемі деталі. Намагайтеся їх не зламати. Якщо деталь не виймається, надсічіть перемички ножом. Конструкція збирається без клею. У разі виникнення труднощів з протягуванням зубочистки (вісі) в отвір, потріть зубочистку об звичайну свічку. Також можна змастити свічкою всі деталі механізму, що рухаються, щоб зменшити тертя при обертанні.

DEU

Aufbauanleitung:
Bitte die in der Zeichnung angegebenen Teile aus der Platte herausnehmen. Versuchen Sie bitte diese nicht zu brechen. Wenn sich ein Teil nicht herausnehmen lässt, schneiden Sie die Stege mit dem Messer leicht an. Das Modell wird ohne Klebstoffe zusammengebaut. Lässt sich eine Achse nur schwer in eine Öffnung einführen, reiben Sie diese mit einer Kerze etwas ein. Für besseres Gleiten schmieren Sie alle beweglichen Teile mit einer Kerze.

FRA

Notice d'assemblage:
Faites sortir de la planche les pièces comme indiquées sur le schéma. Tâchez de ne pas les casser. Si la pièce ne sort pas, incisez les collages/fixations avec un couteau. La construction est à assembler sans colle. Si il est difficile d'introduire l'axe en bois dans l'orifice, frottez au préalable l'axe ou les pièces contre une bougie. Pour améliorer le glissement, traitez les pièces de frottement mobiles du mécanisme avec une bougie au cours d'assemblage.

POL

Instrukcja montażu:
Delikatnie wyciągaj z deseczki wskazane w schemacie detale, starając się nie połamać elementów. Jeśli detal nie poddaje się, podetnij wiązadła nożem. Konstrukcje składa się bez kleju. Jeśli napotkasz trudności z instalacją drewnianej osi w otwór, potrzyj na początku oś lub detale o woskową świecę. Dla lepszego poślizgu polecano smarowanie ruchomych części mechanizmu zwykłą świecą podczas montażu.

SPA

Instrucciones de montaje:
Saque de la tabla las piezas marcadas en el esquema. Trate de no romperlas. Si una pieza no se saca, haga una incisión. La construcción va sin pegamento. Si tiene dificultades con la instalación del eje de madera en un agujero, frote primero el eje o las piezas contra una vela. Para un mejor deslizamiento, lubrique durante el montaje las piezas móviles del mecanismo con una vela común.

ITA

Istruzioni di montaggio:
Estrarre dal telaio i particolari indicati nello schema. Fare attenzione a non romperli. Se un particolare non si stacca, tagliare delicatamente gli elementi di collegamento con un coltello. L'assieme viene realizzato senza colla. In caso di difficoltà nell'inserimento di un perno in legno, è necessario sfregare il perno o il particolare con un po' di cera. Per uno scorrimento migliore incrare le parti mobili del meccanismo durante l'assemblaggio.

TUR

Kurulum talimatı:
Şemada işaretlenen parçaları tahtadan çıkarın. Kırılmamasına dikkat ediniz. Parça çıkarılmıyorsa bağlantı yerleri bıçakla kesiniz. Konstruksyon, yapıştırıcı kullanmadan yapılmaktadır. Tahta dingilini (kürdan) deliğin içine yerleştirmede zorluk çekiyorsanız önceden dingile veya parçalara mum sürünüz. Hareketli parçaların daha iyi kayması için kurulum sırasında parçalara mum sürünüz.

RUS

Инструкция по сборке:
Вынимайте из доски обозначенные на схеме детали. Старайтесь их не сломать. Если деталь не извлекается, надрежьте перемычки ножом. Конструкция собирается без клея. Если возникли трудности с установкой деревянной оси, перед установкой потрите детали об обычную свечу. Для лучшего скольжения смазывайте движущиеся детали механизма обычной свечой во время сборки.

KOR

조립 설명:
부품이 손상되지 않도록 주의하여 보드에서 떼어냅니다. 만약 부품이 잘 떨어지지 않으면 연결 부분을 칼로 절단 한 후 떼어 내면 쉽게 떼어 낼 수 있습니다. 본 제품은 접착제가 없이 조립이 가능하도록 설계되어 있습니다. 만약 축이 잘 끼워지지 않는 경우 양초를 축에 바른 후 끼워 보세요. 모든 구동 부위는 제품 구동 시 원활한 작동이 가능하도록 조립 과정에서 윤활제(양초)양초를 발라 주세요.

CHI

装配说明
将模型部件按插图所示，从胶合板取下。小心不要损坏件。如果取下时候有难度，请用小刀小心的切割连接点。这个产品不需要胶水粘接。如果安装转轴的时候有难度，请用普通的蜡加以润滑。所有的转动部分也需要打蜡润滑。

ENG Warning! **UKR** Увага! **DEU** Achtung! **FRA** Attention! **POL** Uwaga! **SPA** Precaución!
ITA Attenzione! **TUR** Dikkat! **RUS** Внимание! **KOR** 주의! **CHI** 注意!



ENG Do not use a lighted candle! **UKR** Не підпалювати! **DEU** Nicht anzünden! **FRA** Ne pas brûler! **POL** Nie podpalać! **SPA** ¡No encender!
ITA Non dare fuoco! **TUR** Yakmayın! **RUS** Не поджигать! **KOR** 불이 붙은 초를 이용하지 마세요! **CHI** 请勿点燃，请勿靠近火源!



ENG Caution! Axles have sharp points! **UKR** Обережно! Гострі деталі!
DEU Vorsicht! Spitze Teile! **FRA** Attention: certaines pièces sont pointues! **POL** Ostrożnie! Ostre części! **SPA** ¡Atención! Piezas afiladas!
ITA Attenzione! Particolari appuntiti! **TUR** Dikkat! Keskin parçalar!
RUS Осторожно! Острые детали! **KOR** 축의 뾰족한 부분에 주의하세요!
CHI 注意! 含尖锐部件

ENG Symbols. **UKR** Умовні позначки. **DEU** Bezeichnungen. **FRA** Signes conventionnels. **POL** Zapamiętaj. **SPA** Signos convencionales. **ITA** Segni convenzionali. **TUR** İşaretler. **RUS** Условные обозначения. **KOR** 기호. **CHI** 图标含义



ENG Pay attention. Check for correct orientation or positioning. **UKR** Зверніть увагу (перевірте розташування елемента). **DEU** Bitte beachten! (Platzierung des Elementes prüfen). **FRA** Faites attention (vérifiez l'emplacement de l'élément). **POL** Sprawdź elementy konstrukcji. **SPA** Atención: (compruebe la ubicación del elemento). **ITA** Prestare attenzione (verificare posizione dell'oggetto). **TUR** Dikkatle yapınız (Parçanın konumunu kontrol ediniz). **RUS** Обратите внимание (проверьте расположение элемента). **KOR** 방향 또는 위치에 주의해서 조립해 주세요. **CHI** 注意！检查部件方向和位置



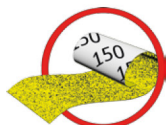
ENG Wax the part with a regular candle (rub with a candle). **UKR** Змастіть деталь звичайною свічкою (потріть об свічку). **DEU** Das Teil mit einer Kerze schmieren (an der Kerze reiben). **FRA** Lubrifiez l'élément à l'aide d'une bougie ordinaire (frottez à la bougie). **POL** Przetrzyj elementy świecą. **SPA** Engrase la pieza con una vela común (frote con la vela). **ITA** Lubrificare il pezzo con la semplice candela (strofinatelo sulla candela). **TUR** Parçayı sıradan mum ile sürtünüz (mumlayınız). **RUS** Смажьте деталь обычной свечой (потрите об свечку). **KOR** 표시된 부분에 윤활을 위해 초를 칠해 주세요. **CHI** 用普通蜡烛涂抹润滑部件



ENG Cut crosspieces before removing the part from the board. **UKR** Обріжте перемички перед витяганням деталі. **DEU** Schneiden Sie die Stege ein, bevor Sie das Teil rausnehmen. **FRA** Découpez les fixations avant de retirer les pièces. **POL** Obetnij uszczelnienia przed wyjmowaniem elementu. **SPA** Corte los puentes antes de extraer la pieza. **ITA** Tagliare gli elementi di collegamento prima di estrarre i particolari. **TUR** Parçaları çıkarmadan önce bağlantı yerlerini kesiniz. **RUS** Обрежьте перемычки перед выниманием детали. **KOR** 부품을 떼어내기 전, 연결 부분을 잘라 주세요. **CHI** 在取下部件前切断连接点

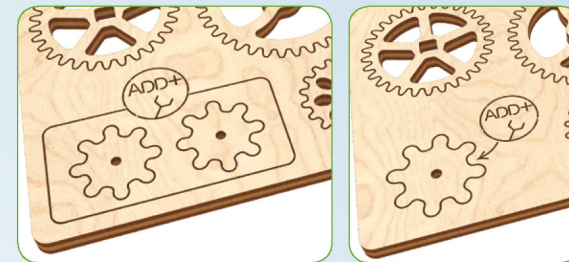


ENG Snap off or cut off. **UKR** Відламайте або відріжте. **DEU** Abbrechen oder abschneiden. **FRA** Cassez ou coupez. **POL** Naciąć złączki. **SPA** Rompa o recorte. **ITA** Staccare o tagliare. **TUR** Kırm ve kesin. **RUS** Отломайте или отрежьте. **KOR** 잘라내 주세요. **CHI** 切断

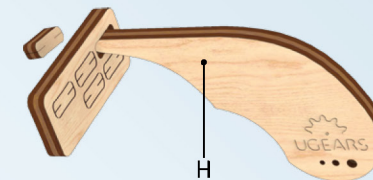
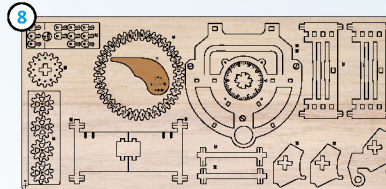


ENG Sand to remove burrs. **UKR** Видалить задирки. **DEU** Grate entfernen. **FRA** Éliminez les bavures. **POL** Usuń zadziory. **SPA** Quite las rebabas. **ITA** Togliere le bave. **TUR** Çapakları gideriniz. **RUS** Удалите заусенцы. **KOR** 거친 부분이 없도록 닦아주세요. **CHI** 磨掉毛刺

ENG Axle. **UKR** Вісь. **DEU** Achse. **FRA** Axe. **POL** Oś. **SPA** Eje. **ITA** Asse. **TUR** Eksen. **RUS** Ось. **KOR** 축. **CHI** 轴承

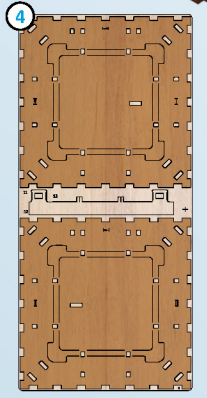
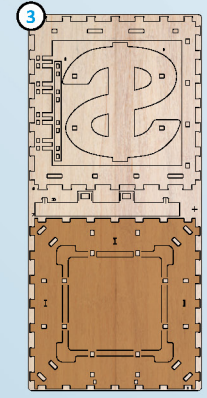
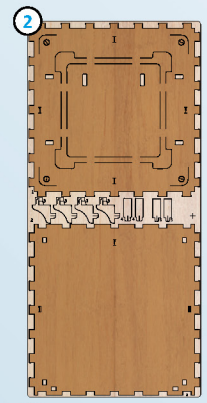
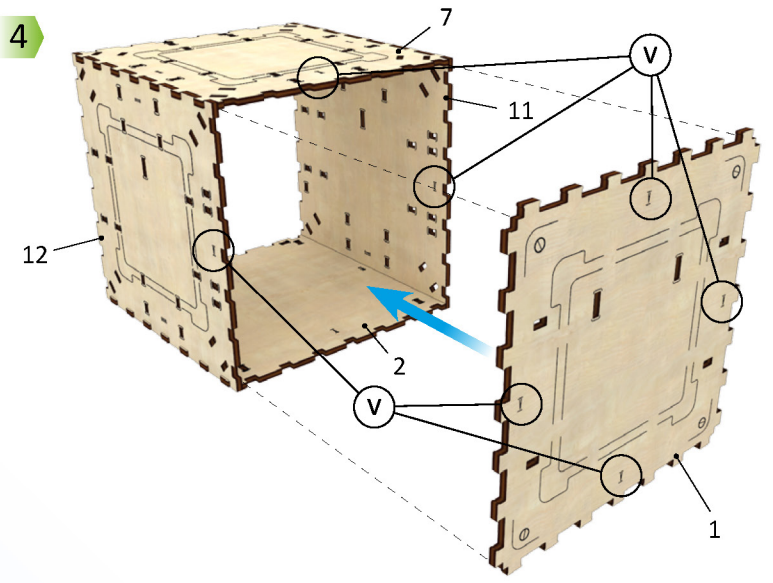
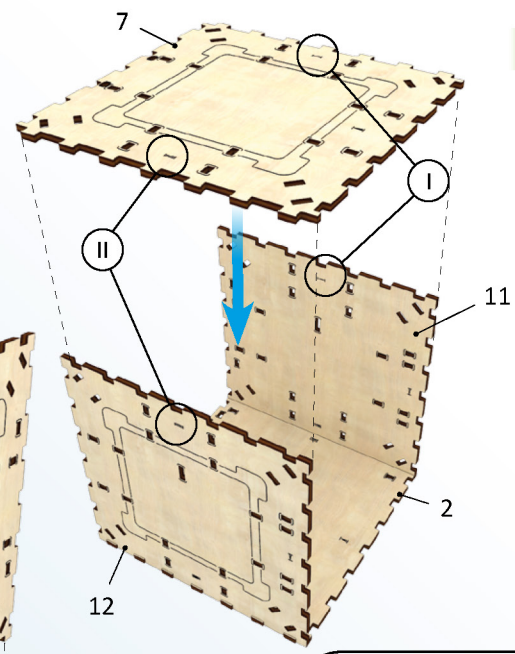
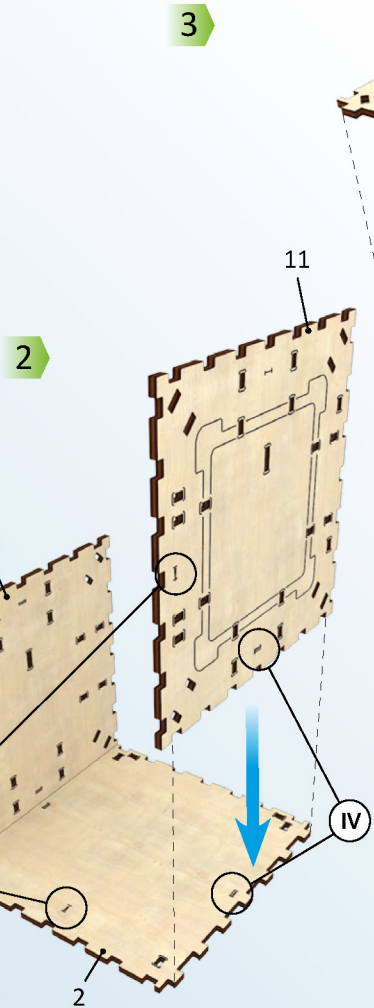
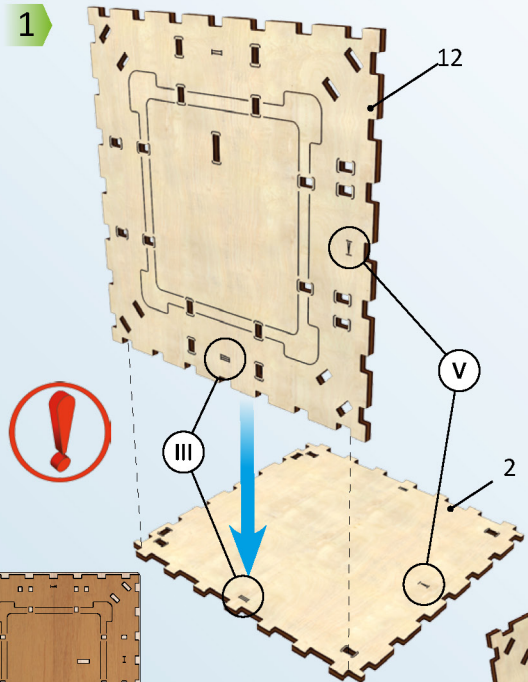


ENG Spare parts. **UKR** Запасні деталі. **DEU** Ersatzteile. **FRA** Les pièces de rechange. **POL** Sprawdzić elementy zapasowe konstrukcji. **SPA** Piezas de repuestos. **ITA** Pezzi di ricambio. **TUR** Yedek parçalar. **RUS** Запасные детали. **KOR** 여유 부품입니다. **CHI** 备用件

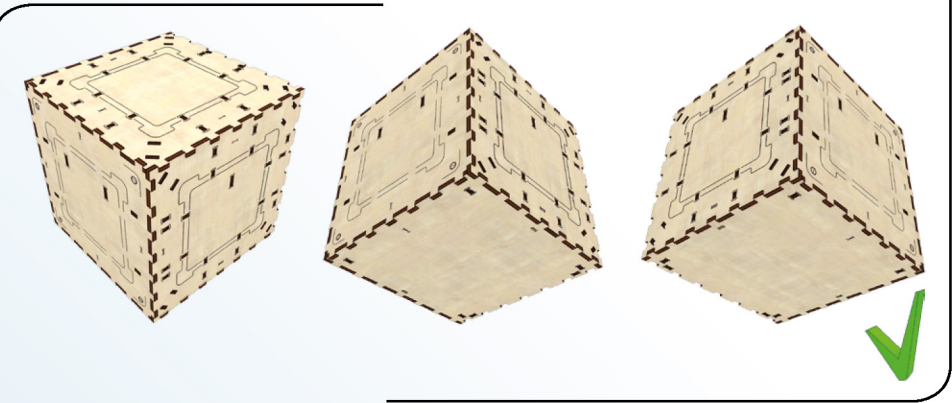


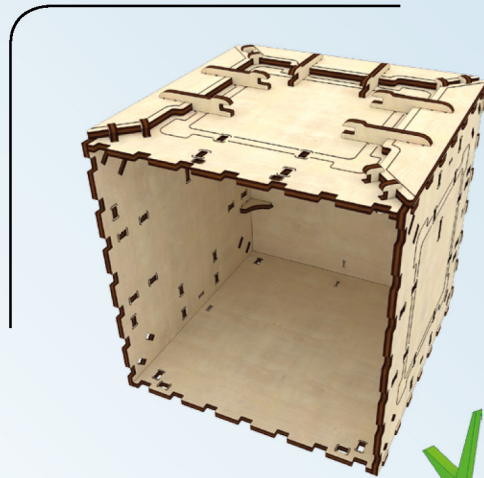
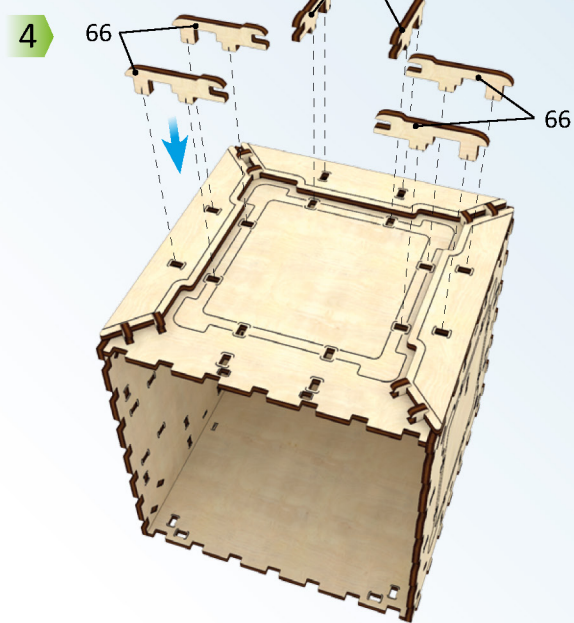
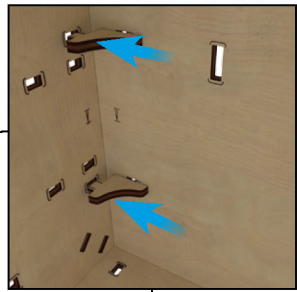
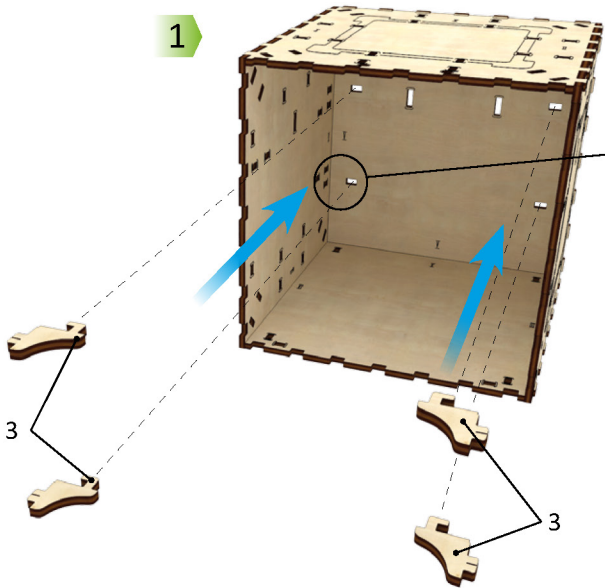
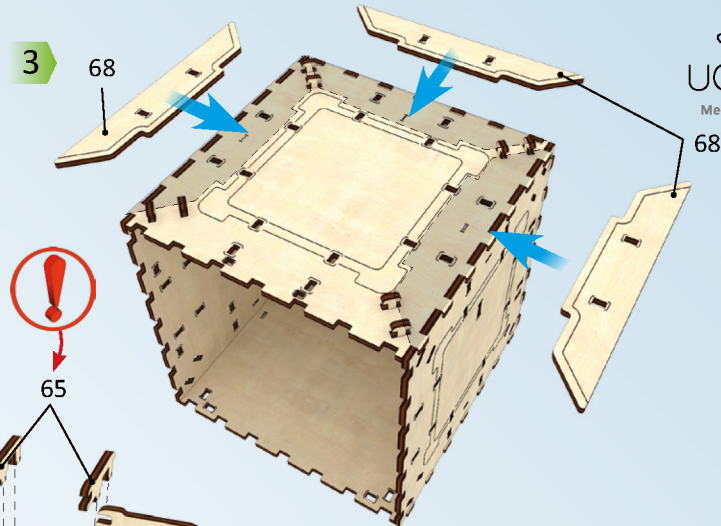
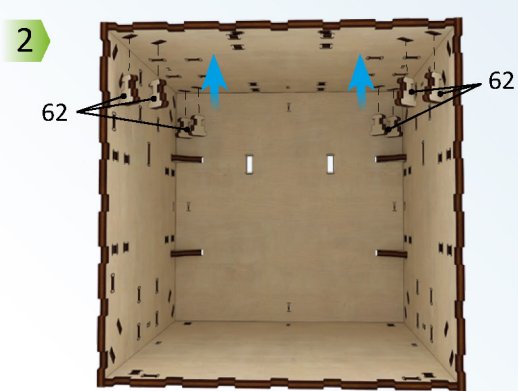
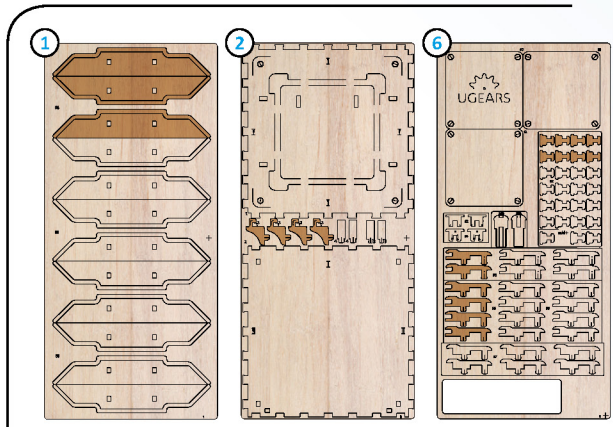
ENG This is not a structural component; it is a tool for measurement and assembly. **UKR** Це не деталь конструкції, а допоміжний інструмент для складання або вимірювання відстаней. **DEU** Es ist kein Teil der Konstruktion, sondern ein Hilfselement für den Zusammenbau oder für das Messen der Abstände. **FRA** Cette pièce ne fait pas partie de la construction mais constitue un outil annexe pour l'assemblage ou la mesure des distances. **POL** To nie detal konstrukcji, a pomocnicze narzędzie dla montażu i wymiaru odległości. **SPA** No es una pieza de la construcción sino un instrumento auxiliar para montar o para medir distancias. **ITA** Non è un componente del modello, ma un'attrezzatura aggiuntiva per il montaggio o il rilievo delle quote. **TUR** Yarı parçası değil. Kurulum yapmak veya mesafe ölçmek amacıyla kullanılan yardımcı alettir. **RUS** Это не деталь конструкции, а вспомогательный инструмент для сборки или измерения расстояний. **KOR** 이 부품은 조립을 위한 부품이 아니고 조립을 돕거나 측정을 위한 도구입니다. **CHI** 这不是装配零部件，是一种测量及安装辅助工具。

Mechanical models

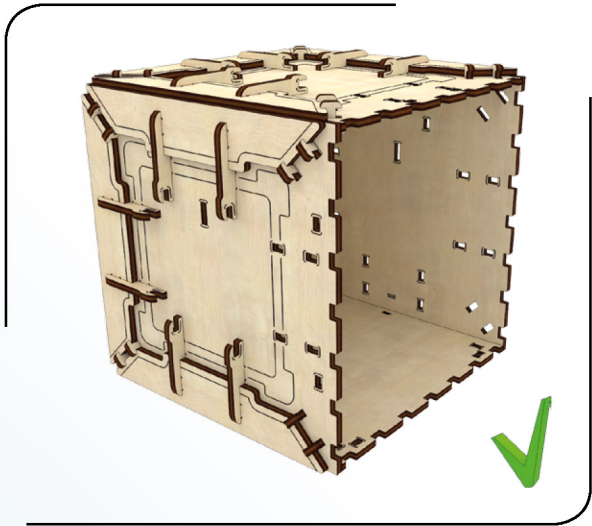
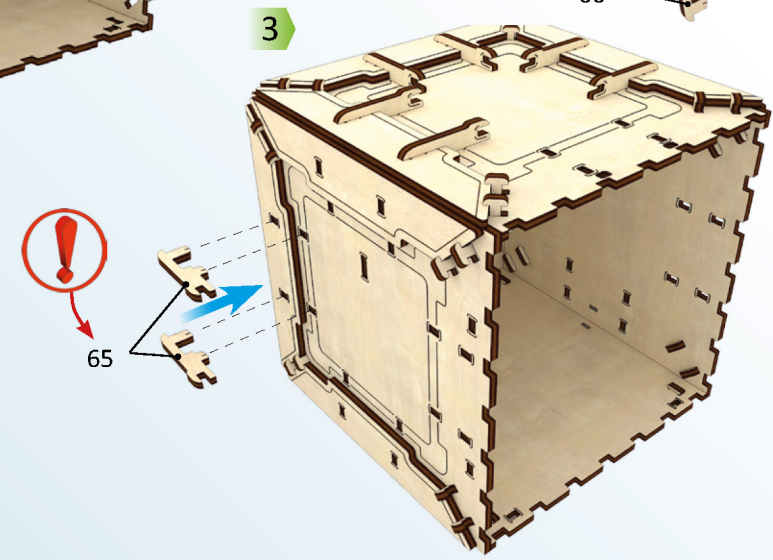
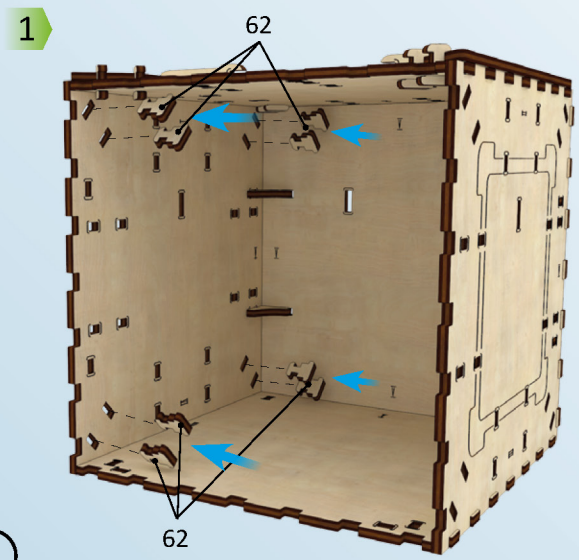
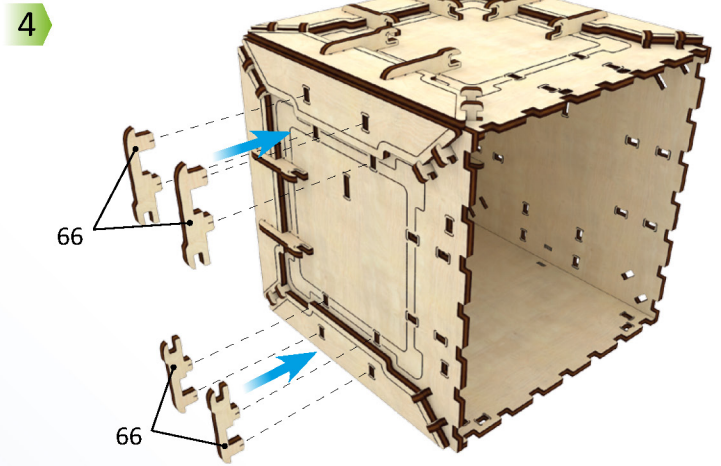
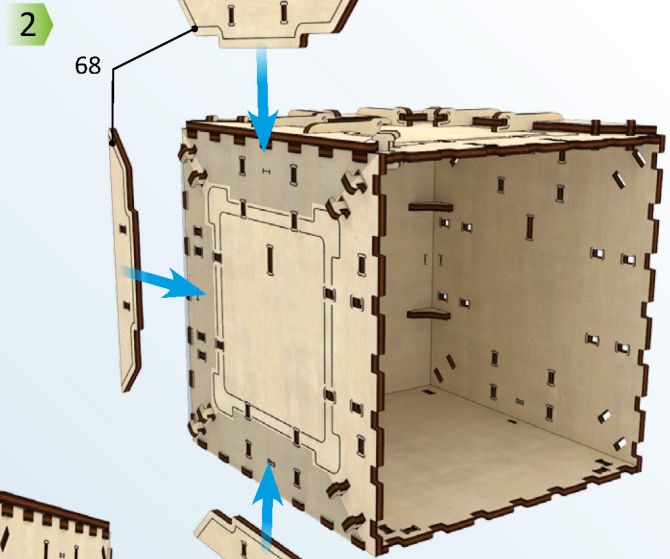
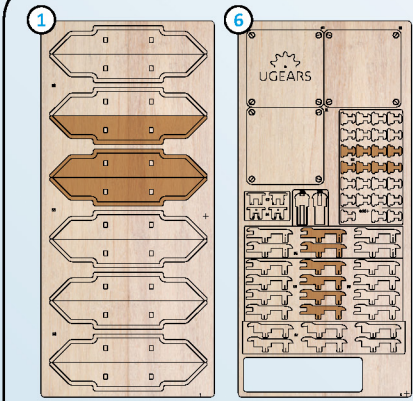


4

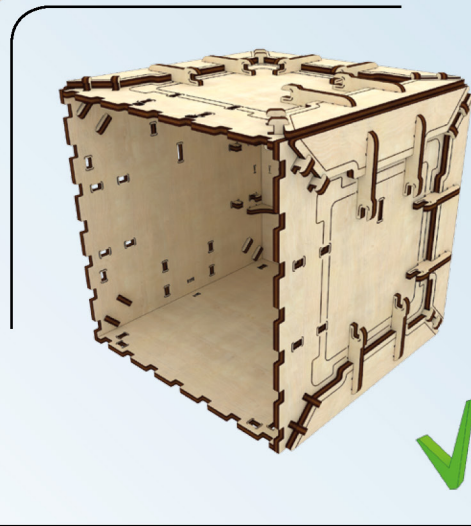
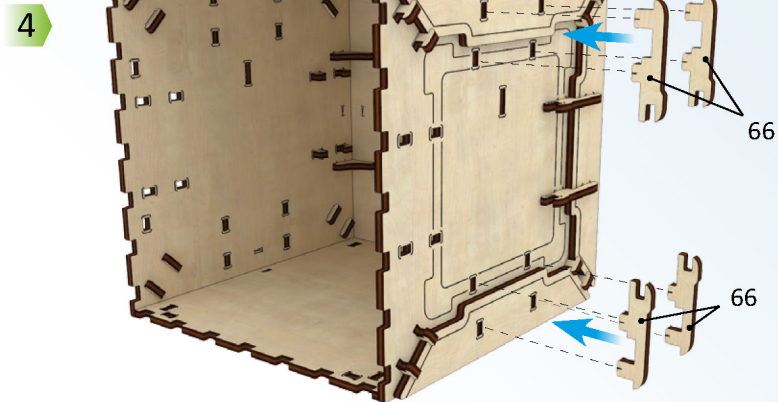
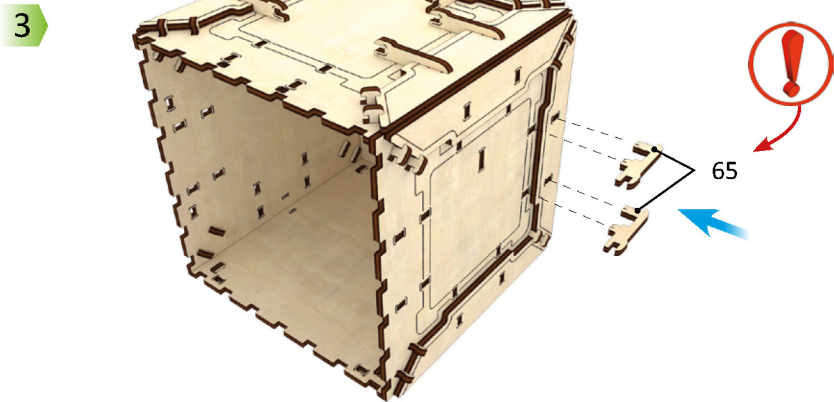
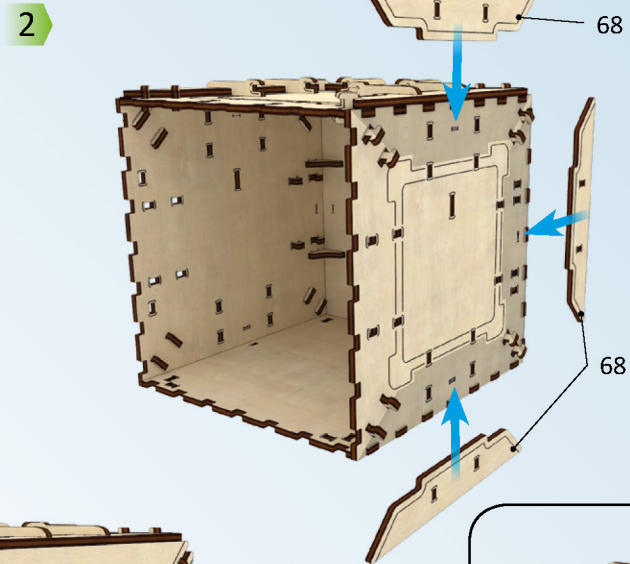
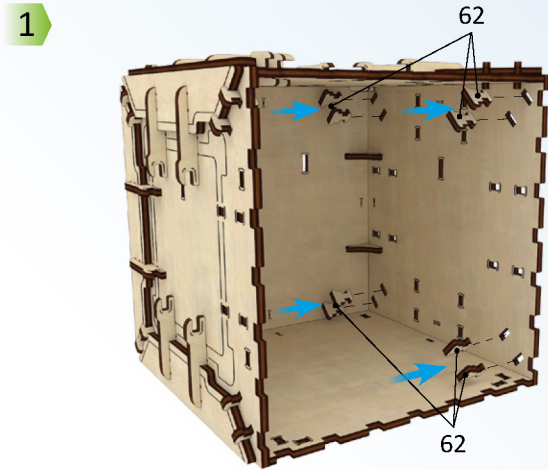
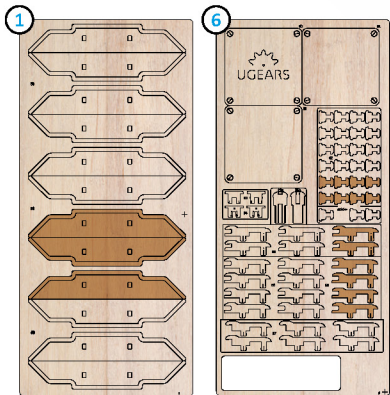




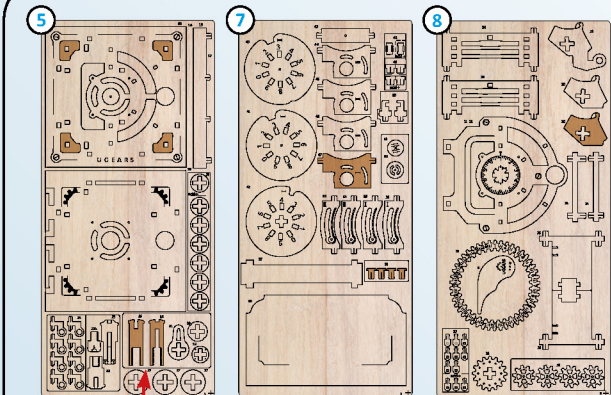
Mechanical models



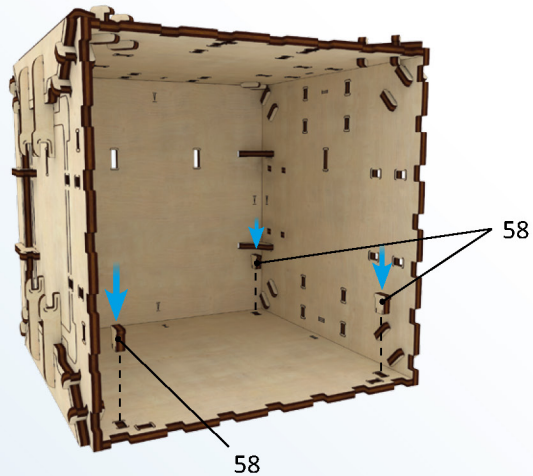
6



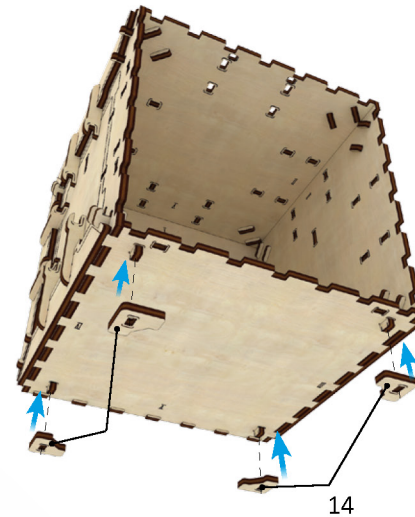
Mechanical models



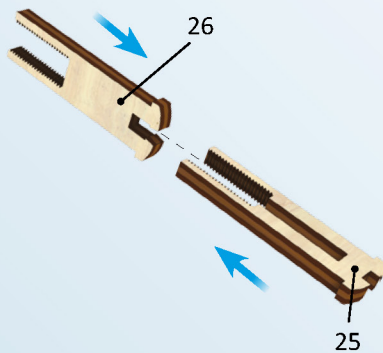
1



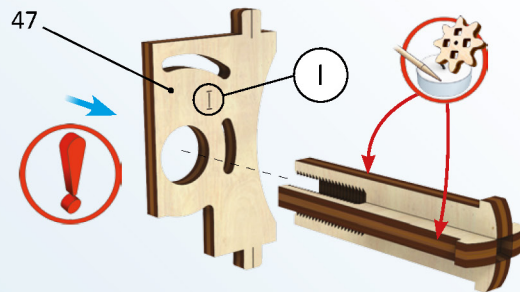
2



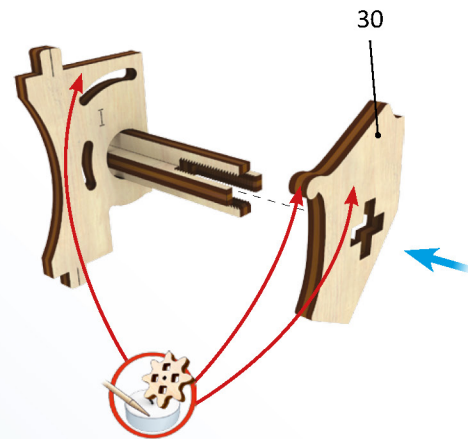
3



4

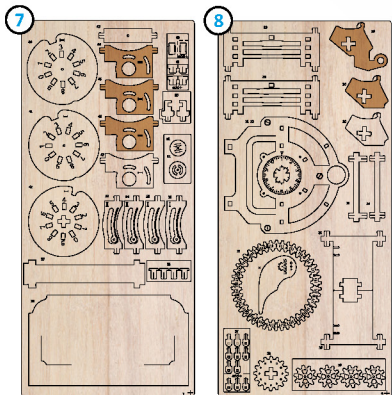


5

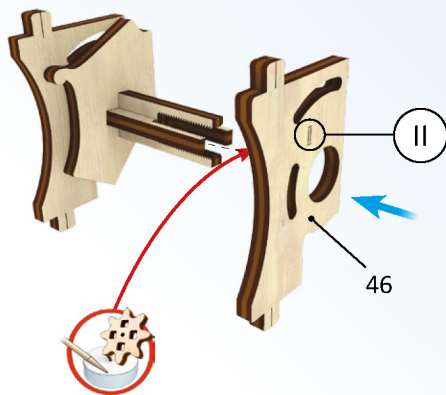


8

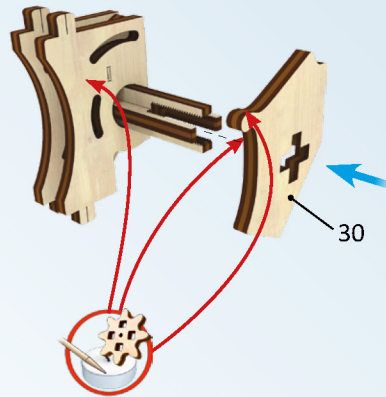




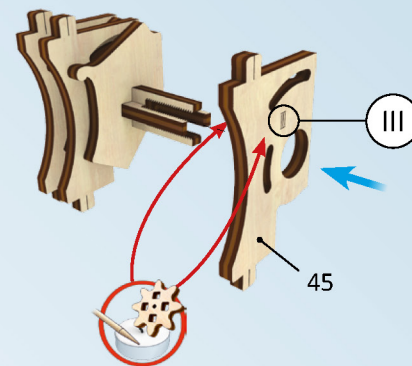
1



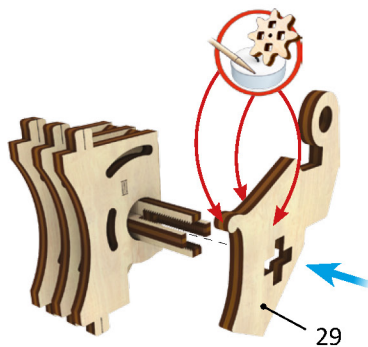
2



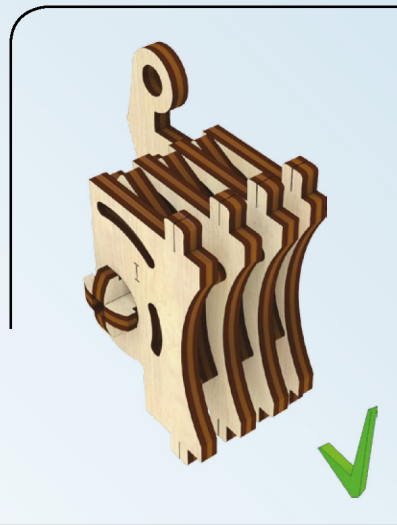
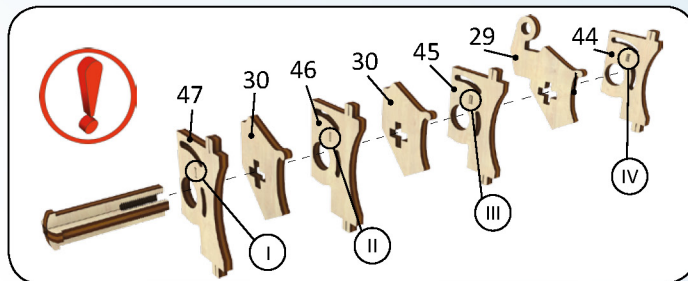
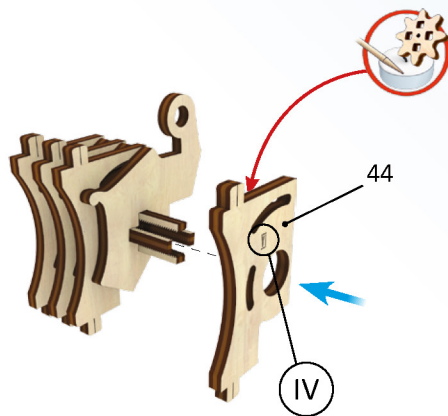
3



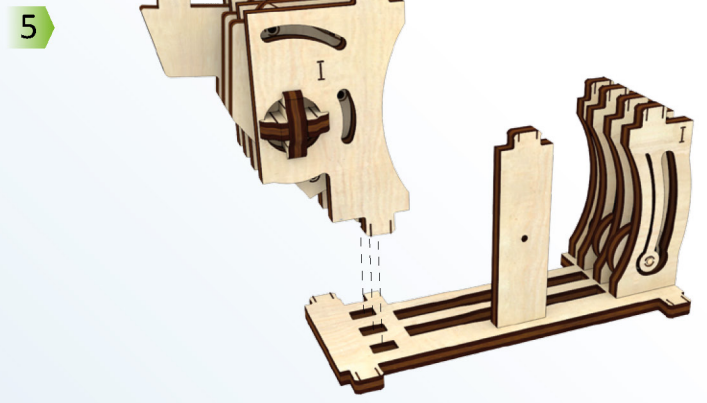
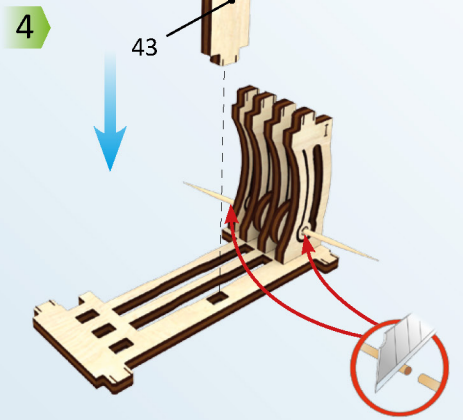
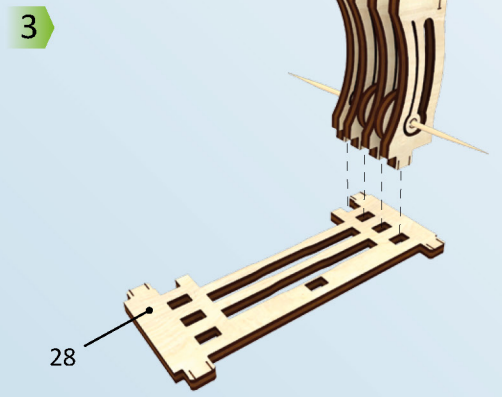
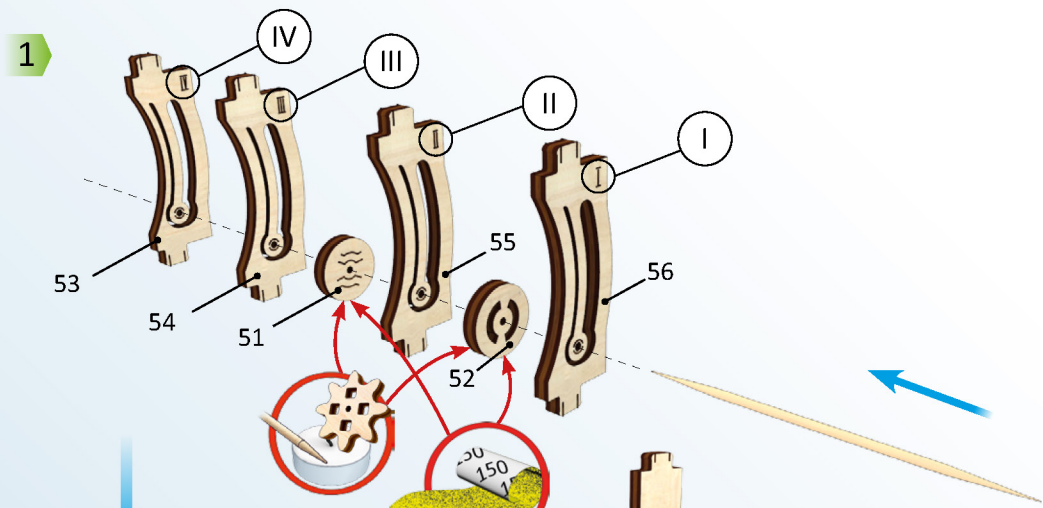
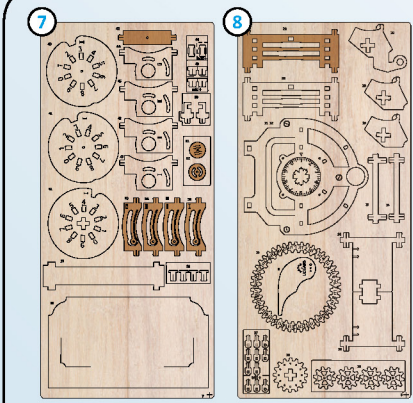
4

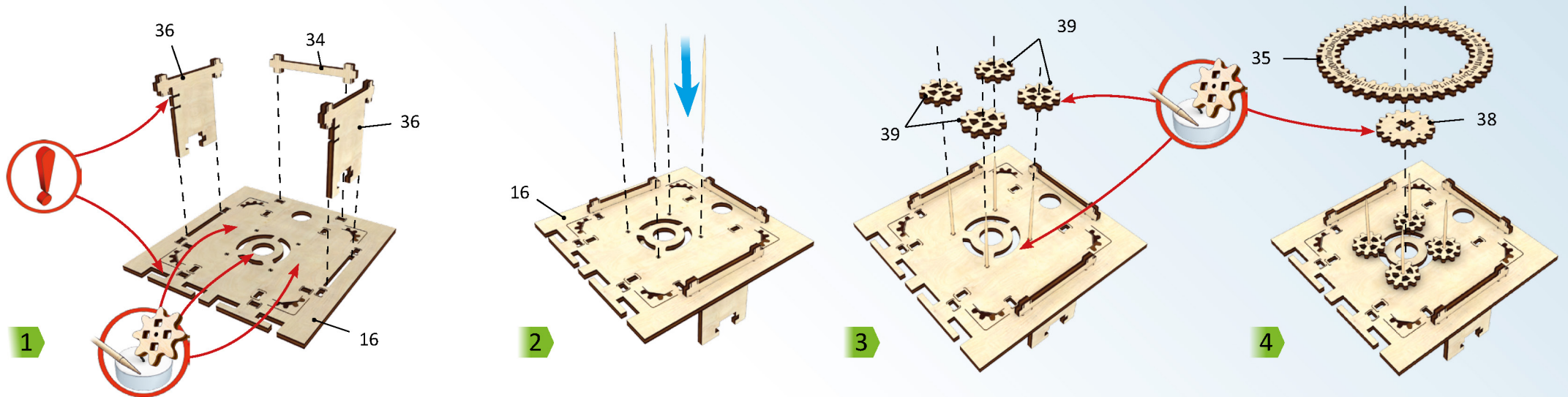
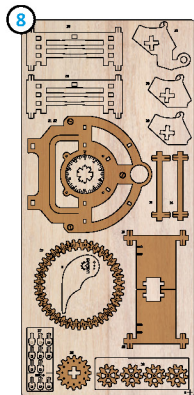
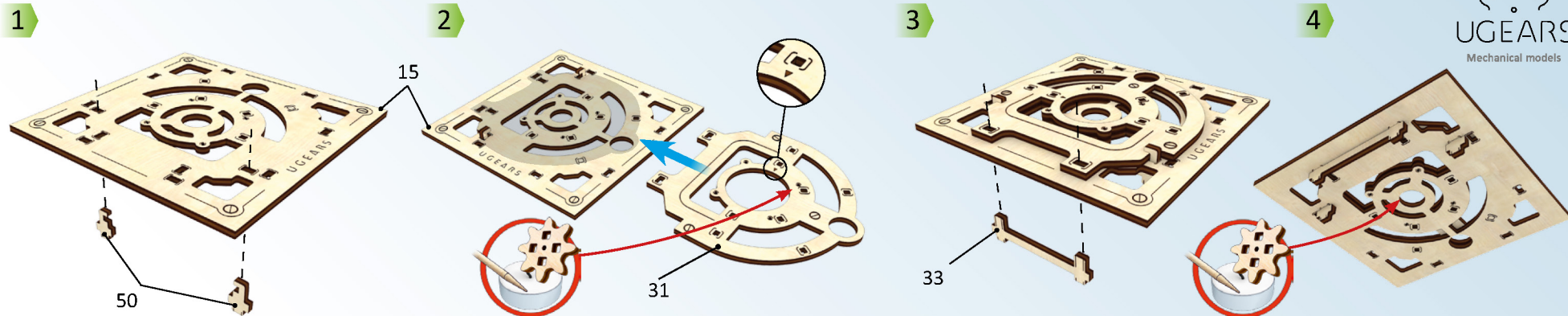
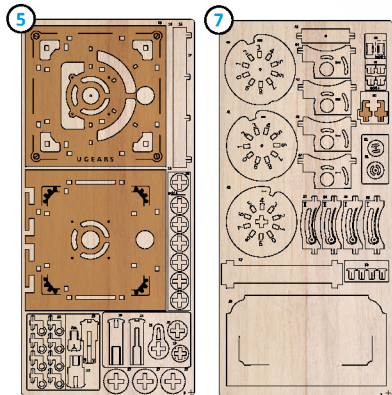


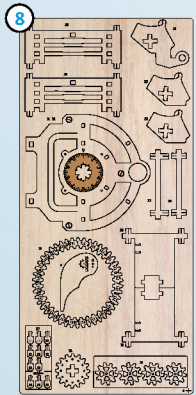
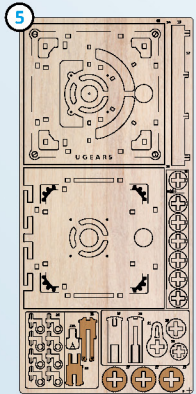
5



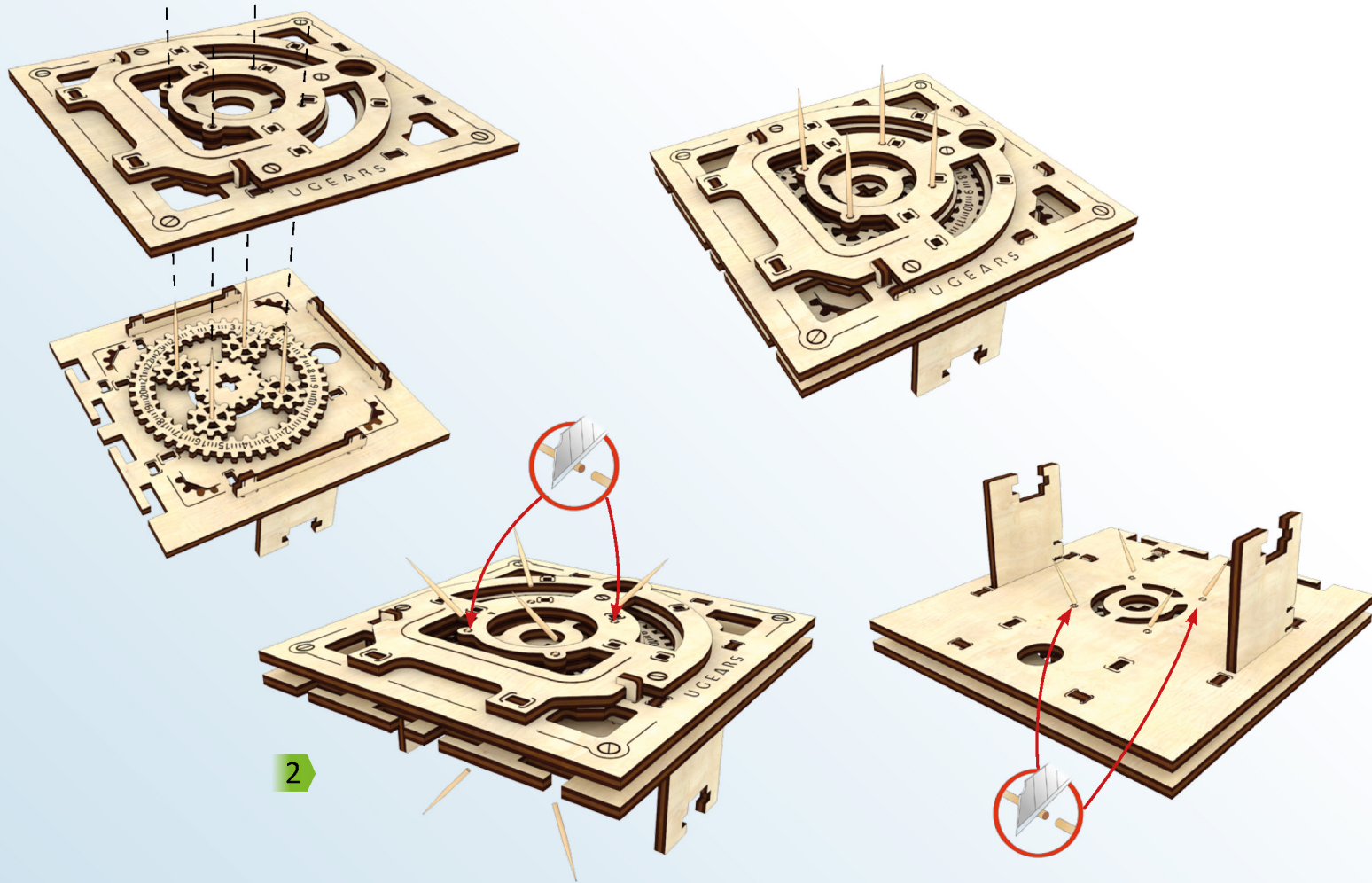
9







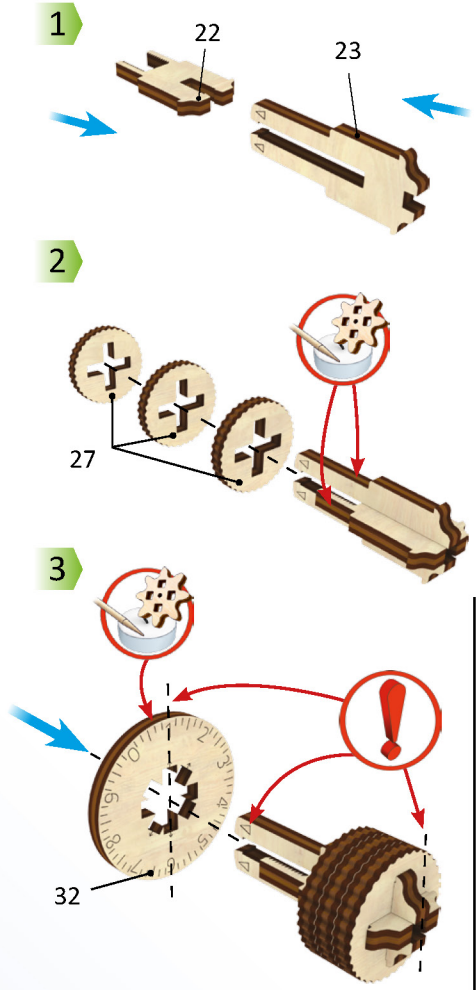
1

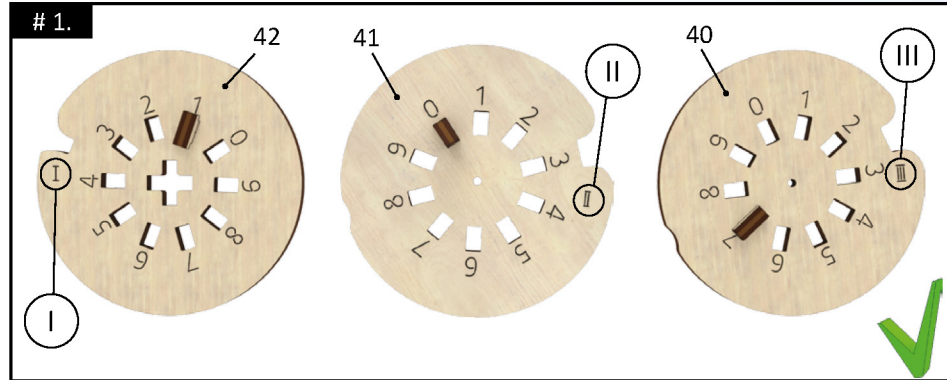


1

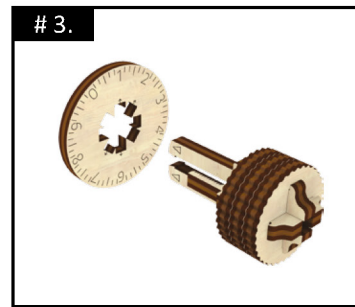
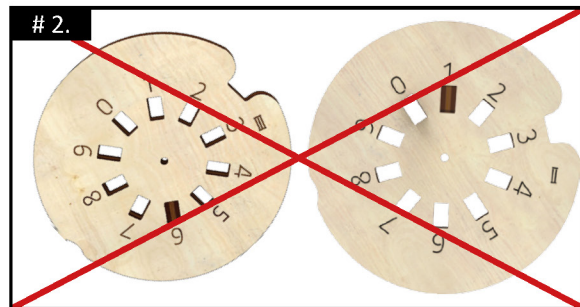
2

3





	I	II	III	T1.
				CODE
1	1	0	7	321
1	9	6	2	641
2	9	4	1	872
6	3	2	9	876



ENG

Clarification:

By default, a safe is assembled with a standard combination lock code - 321. To set another code, during assembly you will need to replace the pegs numbered 48 and 49 located in three large washers labeled 40, 41, and 42 into the slots with other numbers. **See fig. 1.** You can find code setting options in **Table 1.**

Caution! Do not install pegs in the washers marked I, II, III into slots with opposite numbers, for instance, 1 and 4, or 4 and 9. **See fig. 2.**

The final digit of the code will depend on how the lock knob is set in the hole of the part 32 and after that in the door of the safe. The correct position for installation is marked on part

32 with arrows and digits 1-6 and 2-7. Do not install the lock knob in a slot without arrows. **See fig. 3.**

UKR

Пояснення:

За замовчуванням сейф отримує стандартну комбінацію коду - 321. Для того, щоб у Вашому сейфі був інший код, потрібно під час складання у трьох великих шайбах 40, 41, 42 з цифрами переставити фіксатори 48 та 49 в пази з іншими номерами. **Див. мал. 1.** Деякі варіанти коду можна подивитися у **Таблиці 1.**

Важливо! Не встановлюйте фішки в шайбах з маркуванням I, II, III в пази з протилежними номерами, наприклад 1 та 6 або 4 та 9. **Див. мал. 2.** Остання цифра коду буде за-

лежати від установки ручки замка у отвір на деталі 32, а після у дверцята сейфу. Положення для встановлення вказано на деталі 32 стрілочками та цифрами 1-6 та 2-7. Не встановлюйте ручку сейфа в паз без стрілок. **Див. мал. 3.**

DEU

Erläuterung:

In dieser Anleitung wird der Tresor mit der Standardkombination 3 2 1 zusammengebaut. Für anderes Zahlencode in Ihrem Tresor müssen Sie in den drei großen Scheiben 40, 41 und 42 die Einstecker 48 und 49 in entsprechende Schlitze gesteckt werden. **Siehe Zeichnung Nr. 1.** Codevariationen sind in **Tabelle 1** dargestellt.

Wichtig! Die Einstecker dürfen in den Scheiben I und II nicht

in gegenüberliegende Schlitzte eingesteckt werden, z.B. 1 und 6 oder 4 und 9. **Siehe Zeichnung Nr. 2** Die letzte Ziffer des Codeschlusses hängt von der Einbauposition des Schlossgriffes in die Schlitzte des Teiles Nr. 32 und weiteren Einbaus in die Tresortür. Die Position ist auf dem Teil 32 mit Pfeilen und Ziffern 1-6 und 2-7 markiert. Bau- en Sie bitte den Tresorgriff nicht in den Schlitz ohne Pfeile ein. **Siehe Zeichnung Nr. 3.**

FRA

Explication:

Selon cette notice, nous assemblons le coffre-fort en utilisant une combinaison de code standard 321. Pour que votre coffre-fort utilise avec un autre code, il faut au moment de l'assemblage, dans les trois grands disques portant

les chiffres 40, 41, 42 déplacer les fiches 48 et 49 vers les rainures portant d'autres numéros. **Voir dessin 1.** Les options du code sont indiquées dans **le tableau 1.**

Important! Ne fixez pas les fiches dans les disques d'indication I, II, III dans les rainures portant des numéros opposés, par exemple 1 et 6 ou 4 et 9. **Voir dessin 2.** Le dernier chiffre du code dépendra de la fixation de la poignée de la serrure dans l'orifice sur l'élément 32, et ensuite sur la portière du coffre-fort. La position de l'installation est indiquée sur les éléments 32 par les chiffres 1-6 et 2-7. Ne fixez pas la poignée du coffre-fort dans la rainure sans flèches. **Voir dessin 3.**

POL

Szczegóły montażu sejfu:

W tej instrukcji montujemy sejf z jedną standardową kombinacją kodu 321. Aby w naszym sejfie był inny kod, należy przy montażu trzech dużych tarcz z cyframi 40, 41, 42, przestawić żeton 48 i 49 w szczelinę/rowek/ z innymi numerami. **rys.1.** Warianty kodu można zobaczyć na tablicy 1.

Uwaga!

Nie umieszczaj żetonu w rowkach /szczelinach/ z oznaczeniem I i II w rowkach /szczelinach/ z przeciwnymi numerami, np. 1 i 6 lub 4 i 9. **rys.2**

SPA

Explicación:

En este manual, ensamblamos la caja fuerte con una combinación estándar con el código

321. Para que vuestra caja fuerte tenga otro código, es necesario que cuando se está ensamblando, en las tres grandes arandelas con cifras 40, 41, 42 se coloquen las fichas 48 y 49 en las ranuras con otras cifras. **Vea el dibujo 1.**

Opciones de código pueden ver en la **tabla 1.**

Importante! No coloquen las fichas en las arandelas marcadas con I y II en las ranuras con números opuestos, por ejemplo 1 y 6 o 4 y 9. **Ver dibujo 2.**

La última cifra del código dependerá de la instalación de la manija de la cerradura en el orificio de la pieza 32, y luego en la puerta de la caja fuerte.

Posición para la instalación indicada en la pieza 32 con flechas y cifras 1-6 y 2-7. No instale la manija de la caja fuerte en la

ranura sin flechas. **Ver dibujo 3.**

ITA

Illustrazione:

In questo manuale spieghiamo il montaggio della cassaforte con una combinazione standard 321. Per poter procedere all'impostazione della Vs.combinazione personale, occorre, durante il montaggio, nei tre dischi grandi con dei numeri 40, 41, 42 invertire le spine con 48 e 49 nella scanalatura con un'altra numerazione. **Vedi fig. 1.** Potete scegliere le alternative delle combinazioni nella tabella 1.

Attenzione! Non inserite le spine negli dischi marcati I e II nelle scanalature con i numeri opposti, per esempio 1 e 6 oppure 4 e 9. **Vedi fig.2**

L'ultima cifra della combinazione

dipenderà dall'inserimento della manopola nel foro sul pezzo 32, e poi nella porta della cassaforte. Corretto posizionamento da seguire è segnato sul pezzo 32 con le frecce e numeri 1-6 e 2-7. Non inserire la manopola della cassaforte nella scanalatura, in senso contrario delle frecce. **Vedi fig.3**

TUR

Açıklamalar:

Bu kılavuzda model kasa 321 olan standart kod kombinasyonu ile birleştirilmektedir. Kasanızın farklı bir kod kombinasyonuna sahip olmasını istiyorsanız, montaj sırasında 40, 41, 42 numaralı üç büyük contanın 48 ve 49 numaralı küçük parçaları farklı yuva numaralarına takınız (**bkz res 1.**) Diğer kod varyasyonlarını 1 nolu tabloda görebilirsiniz.

Önemli! I, II işaretli contalar-daki küçük parçaları aynı hizada bulunan yuvalara takmayınız. Örneğin 1 ve 6 veya 4 ve 9. **Resim no:2 ye bakınız.**

Kodun son rakamı, kasanın kit kolunun 32 numaralı parçanın üzerindeki deliğe ve ardından kasanın kapisına monte edilme şekline bağlıdır. Montaj için gerekli konum 32 nolu parçanın üzerindeki ok işaretleri ve 1-6 ile 2-7 rakamlarıyla gösterilmiştir. Kasa kolunu ok işareti bulunmayan yuvalara monte etmeyiniz. **Resim no:3 e bakınız.**

RUS

Пояснение:

В этой инструкции мы собираем сейф с одной, стандартной комбинацией кода 321. Чтобы в вашем сейфе был другой код, нужно при сборке в трех

больших шайбах с цифрами 40, 41, 42 переставить фишки 48 и 49 в пазы с другими номерами. **См рис 1.** Некоторые варианты кода можно посмотреть в **таблице 1.**

Важно! Не устанавливайте фишки в шайбах с маркировкой I и II в пазы с противоположными номерами, например 1 и 6 или 4 и 9. **См рис. 2.** Последняя цифра кода будет зависеть от установки ручки замка в отверстие на детали 32, а затем в дверку сейфа. Положение для установки обозначено на детали 32 стрелочками и цифрами 1-6 и 2-7. Не устанавливайте ручку сейфа в паз без стрелок. **См рис. 3.**

KOR

코드 설정 :

조립 설명서에 따라 조립 시 기본 열림 코드는 321로 설정이 됩니다. 다른 코드로 설정을 원할 경우 40, 41, 42번 원형 판에 결합되는 48, 49번 핀의 위치를 변경해야 합니다. 그림 1번과 테이블 1번 참조.

주의!

I, II, III 원형 판에 핀을 꼽을 경우 서로 대칭이 되는 위치(예를 들어 I번 판의 1번 슬롯과 II번 판의 6번 슬롯 또는 4번과 9번 슬롯)에 핀을 꼽지 마세요. 그림 2 참조

최종 열림 코드는 잠금 노브가 32번 부품과 금고의 문에 결합되는 위치에 따라 결정이 됩니다. 32번 부품과 잠금 노브 결합 시에는 화살표가 표시된 1-6과 2-7 방향으로 결합해야 하며 다른 슬롯으로 결합하면 정상적으로 작동이 되지 않습니다. 그림 3 참조

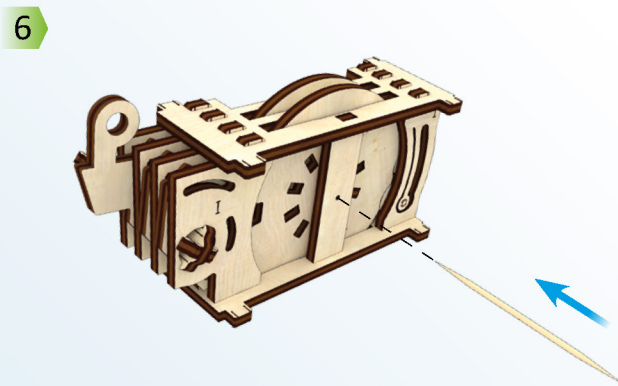
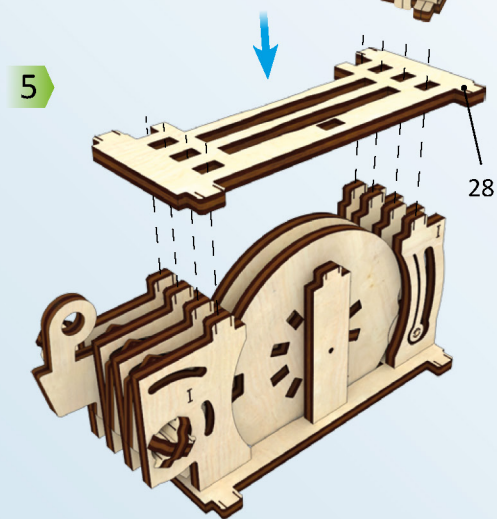
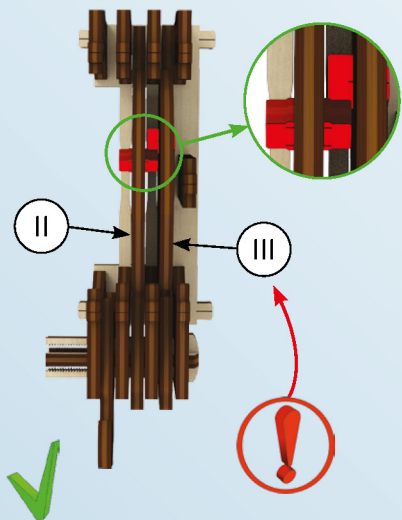
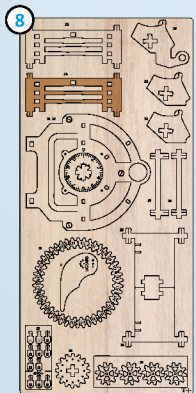
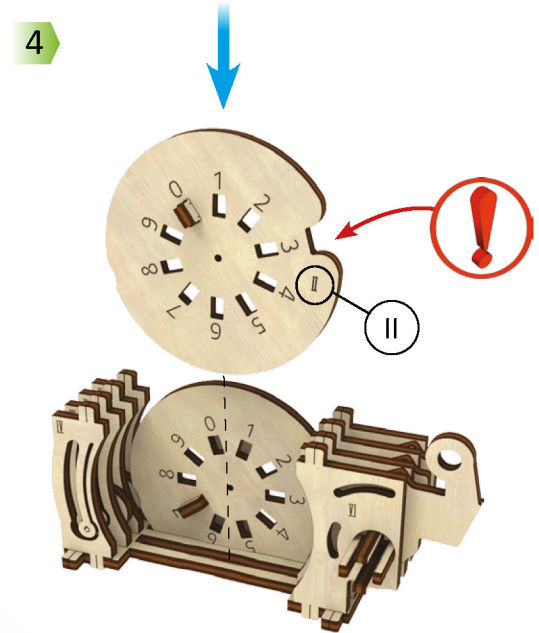
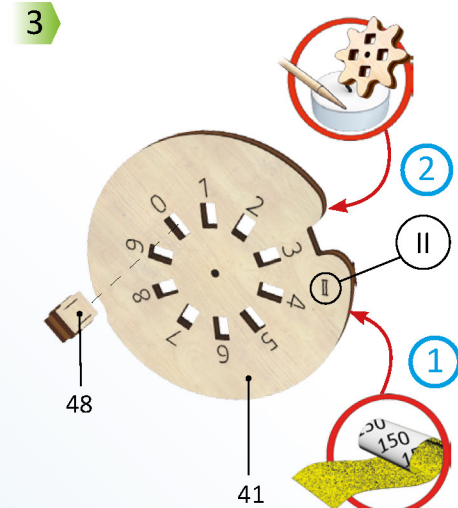
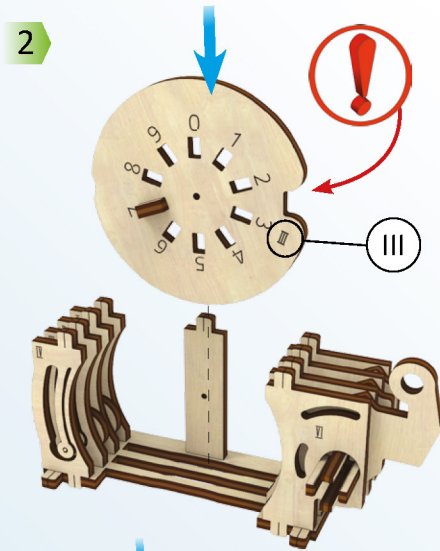
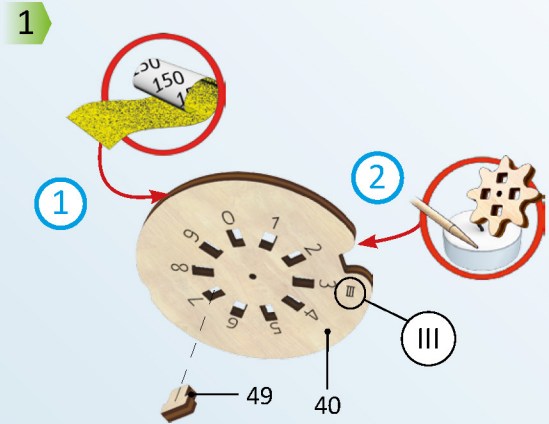
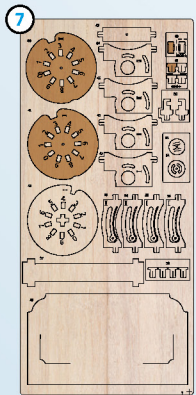
CHI

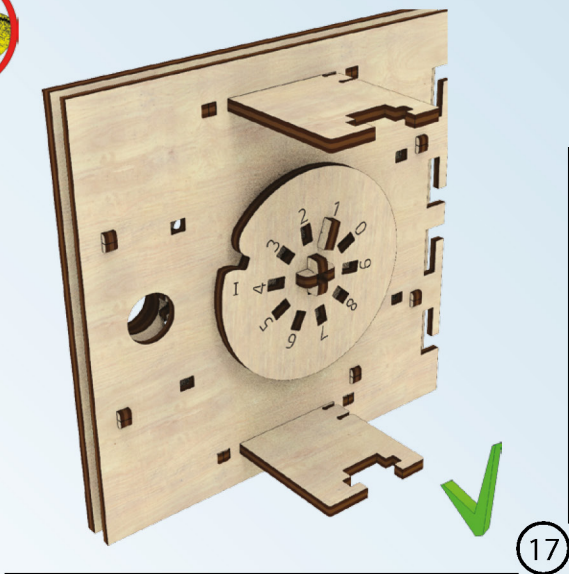
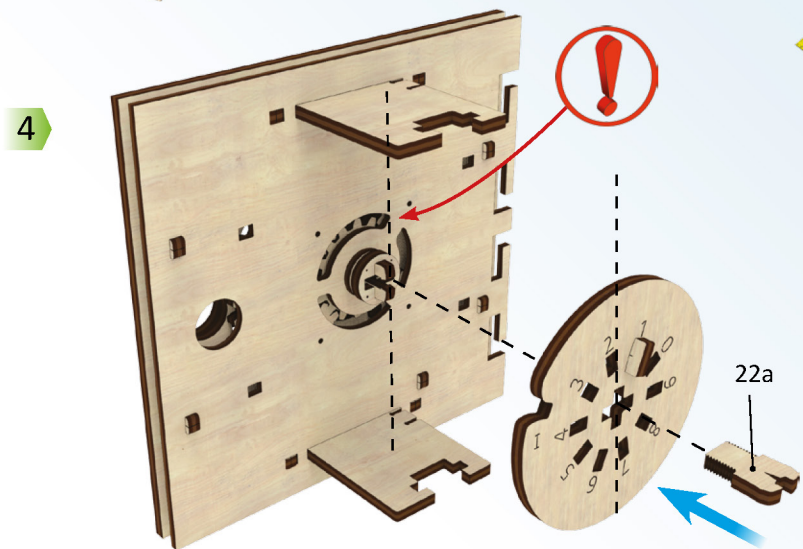
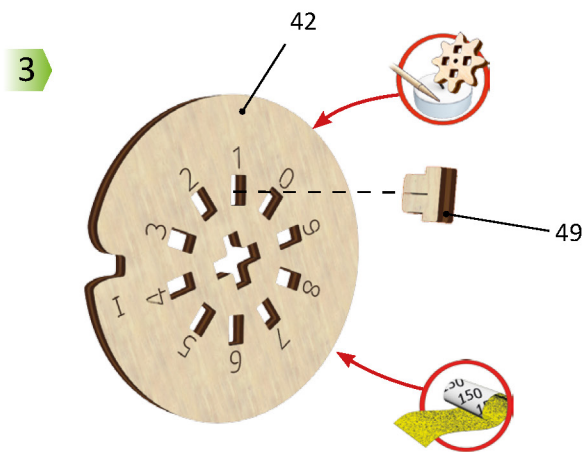
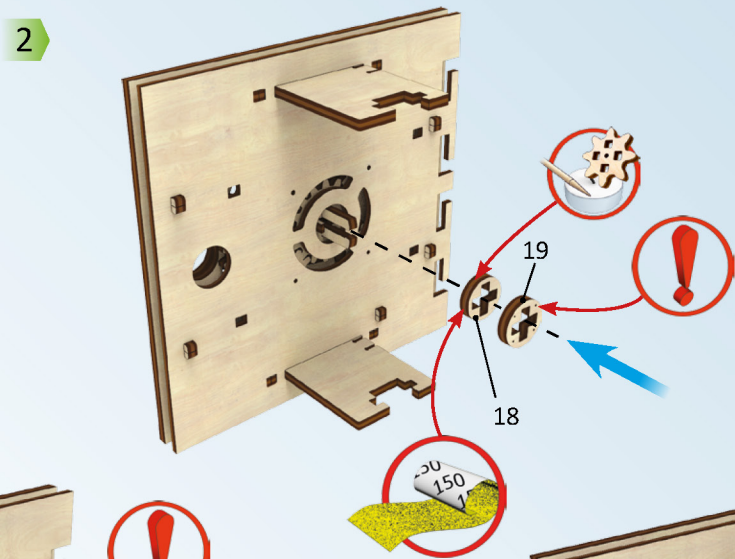
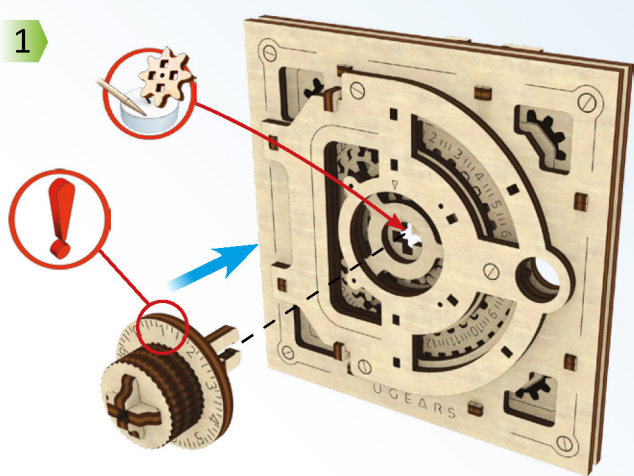
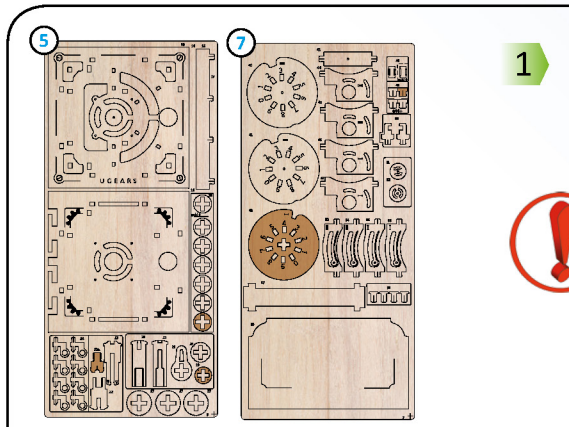
说明 :

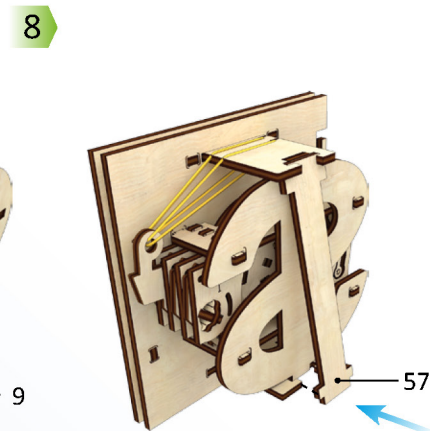
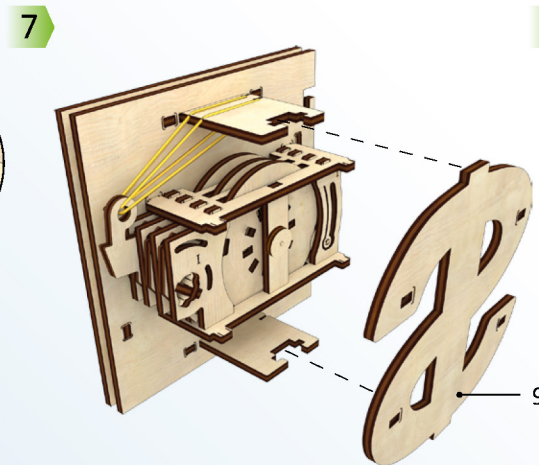
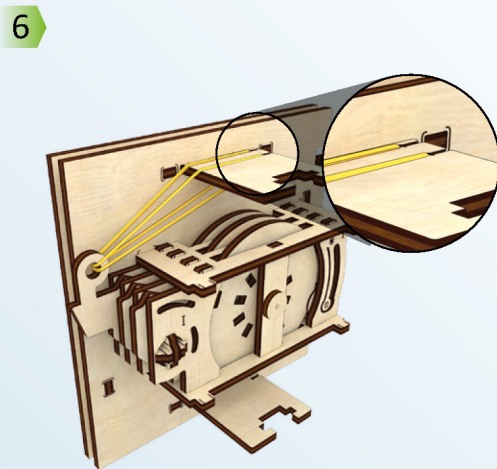
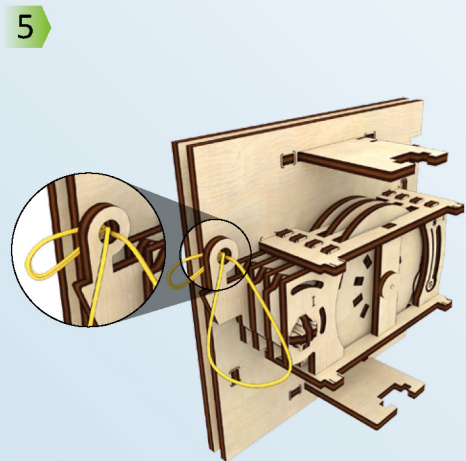
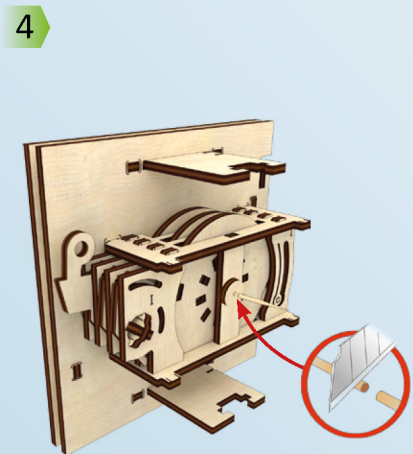
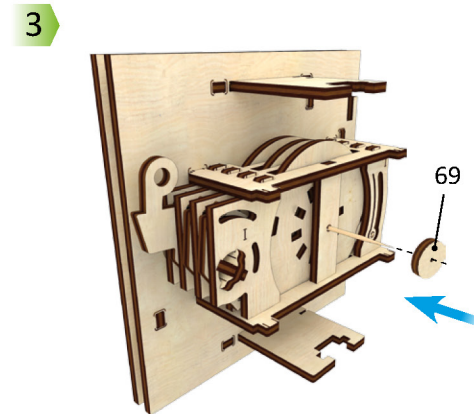
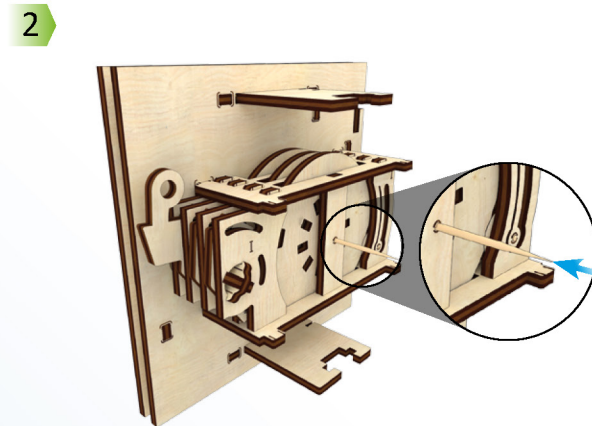
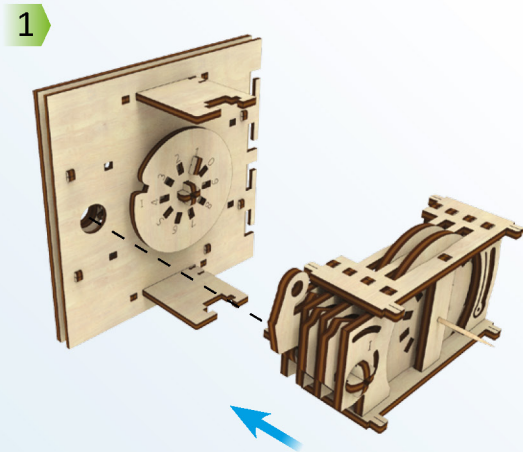
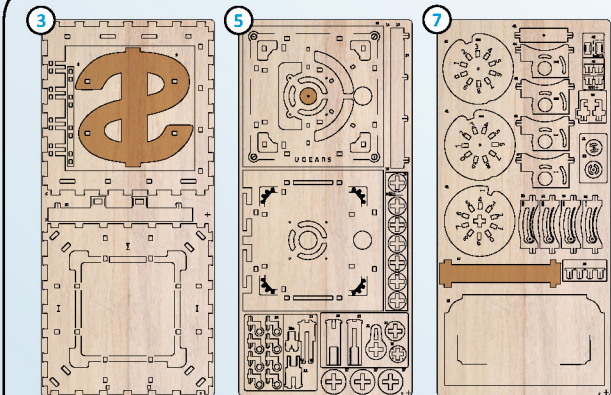
本说明书装配的保险柜默认密码为321。如果要设置另外一个密码，在装配过程中在40号、41号、42号三个大圈内更换48号、49号部件的位置，放在别的数字槽。见图1。一些密码选择请看表格1。

重要 !

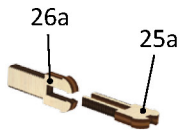
将48号及49号部件装配在I及II大圈内的时候，请不要塞在对面数字洞内，例如1和6或者4和9。看图2。密码最后的数字将取决于锁定钮放在部件32的洞内，然后在保险柜的门内。安装的位置用于在部件32上的箭头和1-6及2-7数字来标记。锁定钮不要放在无箭头的凹槽内。看图3



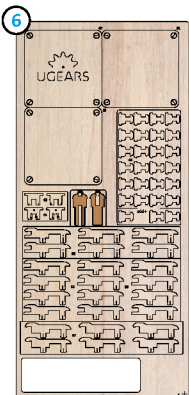
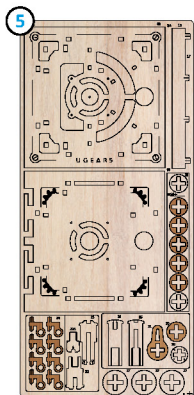
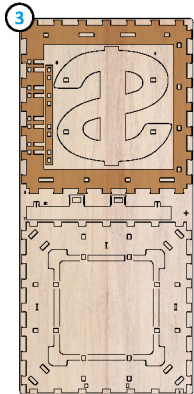
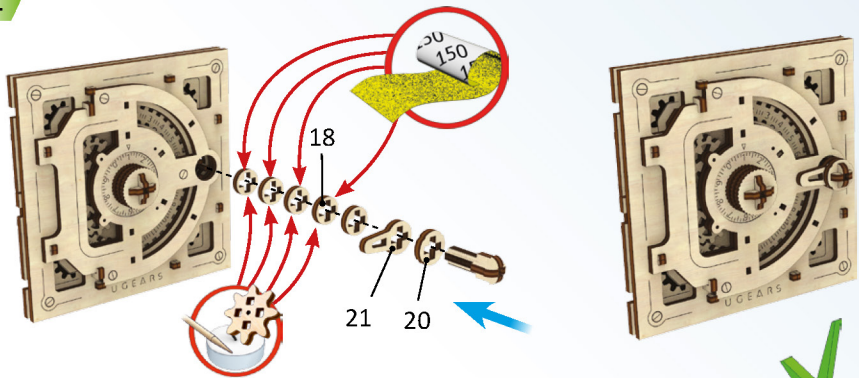




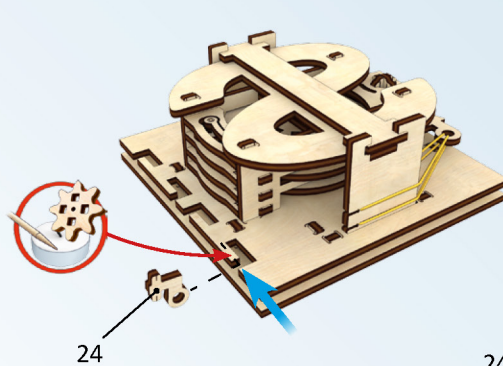
1



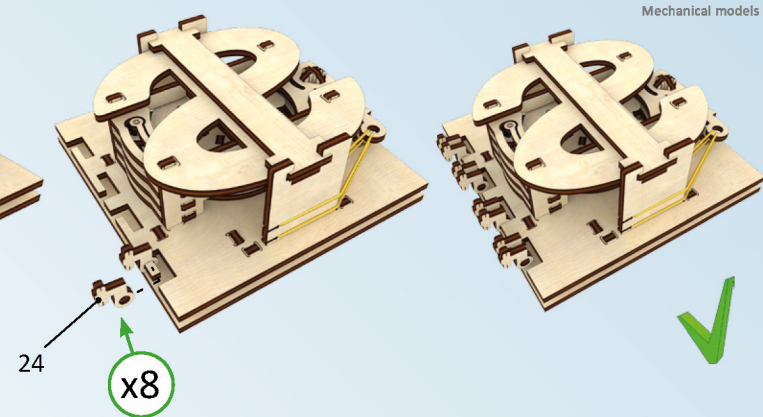
2



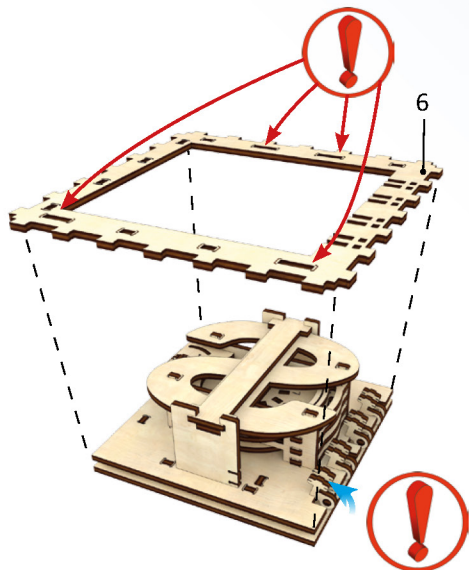
3



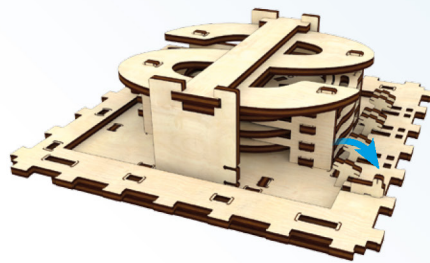
4



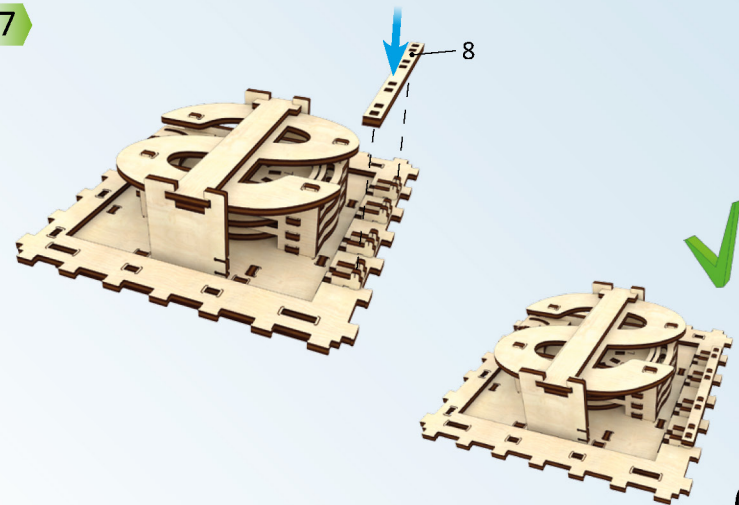
5

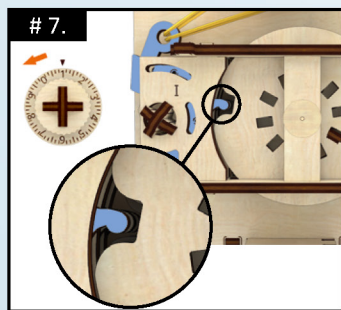
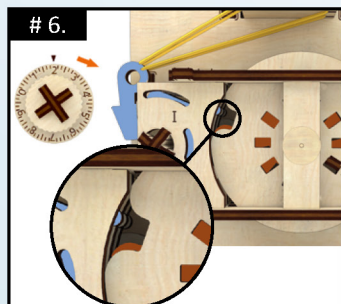
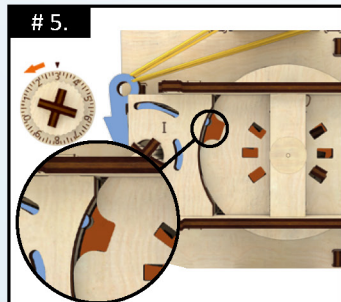
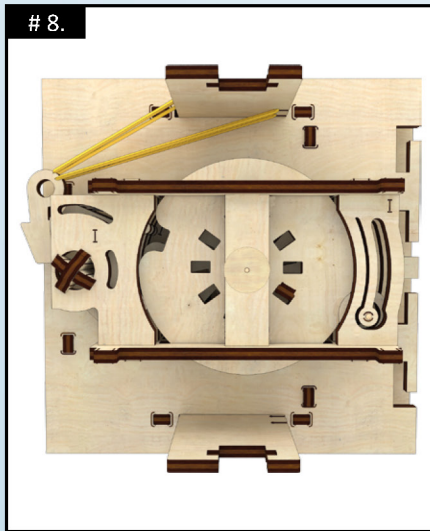
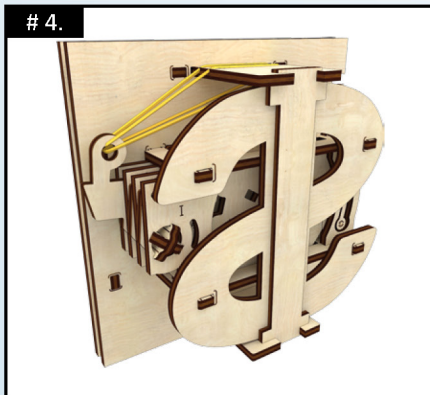


6



7



**ENG**

After lock assembly, you need to find out the actual code configured when assembling. Start by turning the lock knob three times counterclockwise (left). Do this every time before entering the code.

First digit. Rotate the lock knob counterclockwise (left) until the slot on the last (third) disc is aligned with the ridge on the lock mechanism. Look at the digit on the knob that the triangle mark points to. Remember the digit. **Fig. 5.**

Second digit. Rotate the lock knob clockwise (right) to zero. Upon reaching zero, rotate further until the slot on the second disc is aligned with the ridge on the lock mechanism. The second disc is marked red. Look at the digit on the knob that the triangle mark points to. Remember the digit. **Fig. 6.**

Third digit. Once again rotate the safe knob counterclockwise (left) until the lock opens. The first disc is marked green. Look at the digit on the knob that the triangle mark points to. Remember the digit. **Fig. 7.**

When the slots on all three discs are aligned with the lock mechanism, the lock opens. **Fig. 8.**

In order to close the lock, turn the knob counterclockwise (left). Check the lock code a few times looking at the digits on the lock knob.

There should only be whole numbers in the code of a properly assembled lock (not 7.5 or 3.5, for example).

Caution! After assembling the lock do not close the safe door until you have checked and re-checked that the lock code is working properly. Close the door only after the lock is completely assembled with all the parts installed, including the dollar symbol-shaped back frame and the fixing bar 57. **Fig. 4.**

UKR

Зібравши замок, потрібно визначити, який код сейфу отримано. Спочатку поверніть ручку сейфу проти годинникової стрілки (вліво) два рази. Робіть це завжди перед набором коду.

Перша цифра. Обертайте ручку сейфу проти годинникової стрілки (вліво) поки паз крайнього (третього) диску не встане навпроти виступу на механізмі замикавання. Подивіться, яка цифра на ручці сейфу зупинилась навпроти трикутної відмітки. Запам'ятайте її. **Мал. 5.**

Друга цифра. Обертайте ручку сейфу за годинникової стрілкою (вправо) до нуля. Після нуля обертайте далі, поки паз другого диска не встане навпроти виступу на механізмі замикавання.

Запам'ятайте другу цифру. Другий диск позначено на ма-

люнку червоним кольором. **Мал. 6.**

Третя цифра. Знов обертайте ручку сейфу проти годинникової стрілки (вліво) поки замок не відкриється. Перший диск позначено на малюнку зеленим кольором. Запам'ятайте третю цифру. **Мал. 7.**

Якщо пази усіх трьох дисків стануть в одну лінію навпроти виступу на механізмі замикання, замок відкриється. **Мал. 8.** Для того, щоб закрити замок, поверніть ручку проти годинникової стрілки (вліво). Перевірте декілька разів роботу коду замка, дивлячись на цифри на ручці дверцят. У правильно зібраного замка не повинно бути дробових значень коду, наприклад, 7,5 або 3,5.

Важливо! Зібравши замок, не закривайте дверцята сейфу, допоки декілька разів не перевірите, що код замку працює. Закривайте сейф тільки коли замок повністю зібраний, з усіма встановленими деталями, включно з задньою рамкою у вигляді символу долара та фіксуючою планкою 57. **Мал. 4.**

DEU

Prüfen Sie den Schlosscode nach dem Zusammenbau.

Drehen Sie zuerst den Knopf zweimal gegen den Uhrzeigersinn (nach links). Machen Sie das jedes mal bevor Sie den Code eingeben.

Erste Zahl. Drehen Sie den Knopf soweit gegen den Uhrzeigersinn (nach links) bis der Schlitz der letzten 3. Scheibe sich gegenüber dem Vorsprung des Verriegelungsmechanismus befindet. Prüfen Sie die Zahl auf dem Tresorgriff die sich gegenüber der Dreiecksmarkierung befindet. **Zeichnung 5.**

Zweite Zahl. Drehen Sie den Knopf jetzt andere Richtung, im Uhrzeigersinn (nach rechts) bis zur 0. Danach drehen Sie weiter bis der Schlitz der 2. Scheibe sich gegenüber dem Vorsprung des Verriegelungsmechanismus befindet. Merken Sie sich die zweite Zahl. Die zweite Scheibe ist in der Zeichnung rot markiert. **Zeichnung 6.**

Dritte Zahl. Drehen Sie den Knopf wieder gegen den Uhrzeigersinn (nach links) bis sich das Schloss öffnet. Die Scheibe Nr. 1 ist in der Abbildung grün markiert. Zeichnung Nr 7.

Wenn sich die Schlitzte aller drei Scheiben in einer Linie gegenüber der Verriegelungsmechanik befinden, öffnet das Schloss. **Zeichnung 8.**

Um den Schloss zu verriegeln drehen Sie den Knopf gegen Uhrzeigersinn (nach rechts). Überprüfen Sie den Code mehrmals. Ein richtig zusammengesetztes Schloss kann keine Bruchwerte wie z.B. 7,5 oder 3,5 haben.

Wichtig! Nach dem Zusammenbau des Schlosses, die Tre-

sortür nicht schließen, bevor Sie die korrekte Funktion mit dem Code überprüft haben. Der Tresor darf nur mit dem komplett zusammengebautem Schloss und allen Teilen einschließlich des S-Rahmens und Halteplatte 57 geschlossen werden. **Zeichnung Nr. 4**

FRA

Fermez le coffre-fort juste avec la serrure et les détails complètement assemblés y compris le cadre de derrière en forme S et la planchette de fixation 57. **Dessin 4.**

Après avoir assemblé la serrure, regardez quel code de coffrefort est perçu. D'abord, tournez la poignée au sens trigonométrique (à gauche) deux fois.

Faites cela toujours avant de composer le code.

Premier chiffre. Tournez la poignée de coffrefort au sens trigonométrique (à gauche) jusqu'à le gâche s'arrête devant le saillie de mécanisme de fermeture. Regardez quel chiffre est sur la poignée de coffrefort devant la cote triangulaire. **Dessin 5.**

Deuxième chiffre.

Tournez la poignée de coffrefort à l'autre sens, au sens dextrorsum (à droite) jusqu'à zéro. Tournez encore après zéro, jusqu'à la rainure s'arrête devant le saillie de mécanisme de fermeture. Gardez dans sa mémoire le deuxième chiffre. Le deuxième chiffre est marqué en rouge. **Dessin 6.**

Troisième chiffre. Tournez encore la poignée de coffrefort au sens trigonométrique (à gauche) afin la serrure s'ouvre. Le premier disque est marqué en vert. **Dessin 7.**

Quand les rainures s'alignent la serrure s'ouvre. **Dessin 8.**

Pour fermer la serrure tournez la poignée au sens trigonométrique (à gauche). Vérifiez quelques fois le code de la serrure en regardant les chiffres à la poignée de la porte. Nombre fractionnaires tels comme 7.5 ou 3.5 doivent être absents sur la serrure correctement assemblé.

Important! Après avoir assemblé la serrure, n'ouvrez pas la porte de coffrefort avant que vous verifiez que le code de la serrure fonctionne.

POL

Zamykaj sejf tylko wtedy, gdy jest zamek całkowicie zmontowany, także z tylną ramką z znakiem S i kłapką 57 **rys. 4.** Jeżeli dokonałeś montażu zamka sejfów sprawdź jaki masz kod.

Na początek przekręć rączkę sejfów w lewo dwa razy. Czynności należy powtórzyć za każdym razem przed wybieraniem cyfr kodu.

Pierwsza cyfra. Obracaj rączkę sejfów w lewo do momentu, gdy rowek krancowy trzeciego dysku zatrzyma się naprzeciw

wypukłości mechanizmu rygla. Spójrz jaka cyfra zatrzymała się na rączce sejf u naprzeciwko trójkątnego znaku **rys. 5**.

Druga cyfra. Obracaj rączkę sejf u w prawo w kierunku cyfry 0. / zgodnie z ruchem wskazówek zegara./ i dalej, dopóki rowek drugiego dysku nie zatrzyma się naprzeciw wypukłości zaworu mechanizmu. Zapamiętaj drugą cyfrę. Drugi dysk na rysunku nr 6 zaznaczony jest czerwonym kolorem.

Trzecia cyfra. Ponownie obracaj rączkę sejf u w przeciwnym kierunku niż wskazówki zegara /w lewo/ dopóki zamek nie otworzy się. Pierwszy dysk zaznaczony jest na rysunku nr 7 zielonym kolorem.

Jeżeli wszystkie rowki /szczeliny/ trzech dysków zatrzymają się w jednej linii z zasuwą, zamek sejf u otworzy się **rys. 8**.

Aby zamknąć zamek przekręć rączkę w lewo. Sprawdź kilka razy kod zamka patrząc na cyfry na rączce drzwiczek.

Na poprawnie zmontowanym zamku nie powinno być ułamkowych oznaczeń kodu np. 7,5 ; 3,5.

Uwaga! Jeżeli zamek został zamontowany, nie zamykaj drzwiczek sejf u dopóki kilka razy nie sprawdzisz czy kod zamka jest poprawny.

SPA

Cierran la caja fuerte sólo cuando hayan montado totalmente la cerradura con las piezas instaladas, incluyendo la cerradura trasera con forma de S y placa fija 57. **Dibujo 4.**

Defina, qué código obtuvo

Primero gire la manija de la caja en sentido anti-horario (izquierda) dos veces. Siempre haga eso antes de marcar el código

Primera cifra. Gire la manija de la caja fuerte en sentido anti-horario (izquierda) hasta que la ranura extrema del tercer disco se ponga frente a la entrada del mecanismo. Mire qué cifra se detuvo en la manija de la caja fuerte frente a la marca triangular. **Dibujo 5.**

Segunda cifra. Gire la manija de la caja en dirección contraria, hacia la derecha hasta cero. Después siga girando, hasta que la ranura del segundo disco no quede enfrente a la entrada del mecanismo. No olviden la segunda cifra; el segundo disco en el dibujo esta marcado en rojo. **Dibujo 6.**

Tercera cifra. Nuevamente gire la manija de la caja fuerte en sentido anti-horario (izquierda) hasta que no se abra la cerradura. El primer disco está marcado en verde. **Dibujo 7.**

Si las ranuras de todos los discos se ponen en línea frente al mecanismo, la cerradura se abrirá. **Dibujo 8.**

Para cerrar la cerradura, gire la manija en sentido anti-horario (izquierda). Compruebe varias veces el código del candado, mirando las cifras en la manija de la puerta.

En el candado ensamblado correctamente no deben haber códigos con valores fraccionarios, por ejemplo 7,5 o 3,5

Importante! No cierran la puerta de la caja fuerte, hasta que hayan

comprobado varias veces que la cerradura funciona.

ITA

Una volta montato la serratura, stabilite la Vs. combinazione personale per la cassaforte.

Inizialmente girate la manopola della cassaforte in senso antiorario (a sinistra) due volte. Fate questo ogni volta prima di comporre la Vs. combinazione.

Prima numero – girate la manopola della cassaforte in senso antiorario (a sinistra) finché la scanalatura del 3° disco non si posiziona di fronte al meccanismo della chiusura. Guardate, che cifra sulla manopola della cassaforte si è fermata di fronte al segno triangolare. **Fig. 5.**

Secondo numero - girate la manopola in direzione opposta, in senso orario (a destra) fino allo zero. Dallo zero continuate a girare, finché la scanalatura del 2° disco non si posiziona di fronte al meccanismo della chiusura.

Terzo numero – di nuovo girate la manopola in senso antiorario (a sinistra) finché non si apre. Il primo disco è segnato sulla figura con il colore verde. **Vedi fig. 7.**

Una volta posizionati tutti e tre dischi sulla stessa unica linea di fronte al meccanismo della chiusura, la serratura si aprirà **Fig. 8.**

Per chiudere la serratura girate la manopola in senso antiorario (a sinistra). Ricontrollate diverse volte la Vs combinazione personale, guardando i numeri sulla manopola.

In caso di corretto montaggio della serratura, nella combinazione, non possono essere presenti i numeri frazionali, per es. 7,5 oppure 3,5.

Attenzione! Una volta montato la serratura, prima di chiudere la porta, è bene provare più volte la nuova combinazione impostata.

Chiudere la cassaforte solo quando la serratura è completamente montata, con tutti i pezzi, compreso d'intelaiatura posteriore a forma di S e la barra di blocco 57. **Fig. 4.**

TUR

Kilidi tamamen kurduktan sonra, ayrıca S şeklindeki arka çerçeve ve sabitleyici levha dahil olmak üzere bütün parçaları monte ettikten sonra ancak o zaman kasayı kapatabilirsiniz. **Resim 4 e bakınız.**

Kasanın kilit montajını tamamladığınızda hangi kodun oluştuğunu belirleyiniz.

En başta kasa kolunu saat yönünün tersine (sola doğru) iki defa çeviriniz. Bu işlemi her zaman, kod girişinden önce yapınız.

İlk rakam. Sondaki üçüncü diskin yuvası, kilit mekanizmasının çıkıntısının tam karşısına gelinceye kadar, kasanın kolunu saat yönünün tersine(sola) çeviriniz. Sonrasına üçgen işaretinin tam karşısında (aynı hizada) hangi rakam çıktığına bakınız. **Resim 5.**

İkinci rakam. Kasa kolunu sıfıra kadar saat ibresi yönünde(sağa) çeviriniz. Sıfırdan sonra 2. Diskin yuvası kilit mekanizmasındaki çıkıntının tam karşısına gelinceye kadar çevirmeye devam ediniz. İkinci

rakamı aklınızda tutunuz. 2. disk resimde kırmızı ile gösterilmiştir. **Resim no:6.**

Üçüncü rakam. Kilit açılıncaya kadar, kasa kolunu saat ibresinin tersi yönde(sola) tekrar çeviriniz. Resimde 1.disk yeşil renkte gösterilmiştir. **Resim 7.**

Her üç diskin yuvası kilit mekanizmasının karşısında tek sıra konumuna geldiği takdirde kilit açık konuma geçecektir. **Resim 8.** Kiliti kilitlemek için kolu saat yönünün aksi yönde(sola) çeviriniz. Kilit kodunu kapı kolunun üzerindeki rakamlara bakarak birkaç defa kontrol ediniz.

Kilidin doğru bir şekilde monte edilmesi durumunda, kilit üzerinde 7,5 ya da 3,5 gibi tam kesirli sayılar görülmemelidir.

Önemli! Kasanın kilit montajını tamamladıktan sonra, kilit kodunun çalışıp çalışmadığını birkaç defa kontrol etmeden, kasanın kapısını kapatmayınız.

RUS

Собрав замок, нужно точно определить, какой код сейфа получил. Вначале проверните ручку сейфа против часовой стрелки (влево) два раза. Делайте это всегда перед набором кода.

Первая цифра. Вращайте ручку сейфа против часовой стрелки (влево) пока паз крайнего (третьего) диска не встанет против выступа на механизме запора. Посмотрите, какая цифра на ручке сейфа остановилась напротив треугольной отметки. Запомните ее. **Рис. 5.**

Вторая цифра. Вращайте ручку сейфа по часовой стрелке (вправо) до нуля. После нуля вращайте далее, пока паз второго диска не встанет напротив выступа на механизме запора. Запомните вторую цифру. Второй диск на рисунке обозначен красным цветом. **Рис. 6.**

Третья цифра. Снова вращайте ручку сейфа против часовой стрелки (влево) пока замок не откроется. Первый диск обозначен на рисунке зелёным цветом. Запомните третью цифру. **Рис. 7.**

Важно! Собрав замок, не закрывайте дверку сейфа до тех пор, пока несколько раз не проверите, что код замка работает. Закрывайте сейф только с полностью собранным замком и всеми установленными деталями, включая заднюю рамку в виде символа доллара и фиксирующую планку 57. **Рис. 4.**

KOR

금고 문에 있는 레버를 위로 올린 후 다이얼을 반 시계 방향(좌측)으로 두 바퀴 돌려 줍니다. (비밀 번호를 입력하기 전에 항상 먼저 두 바퀴를 돌린 후 입력하세요.)

5번 그림과 같이 다이얼을 다시 반 시계 방향(좌측)으로 돌려

서 첫번째 비밀 번호를 입력합니다. III 번의 판이 그림과 같이 열림의 위치로 오면 첫번째 비밀 번호가 설정 된 것입니다. 6번 그림과 같이 다이얼을 시계 방향(우측)으로 돌려 두번째 비밀 번호를 설정합니다. 중간에 위치한 판이 그림과 같이 정렬이 되면 두 번째 비밀 번호가 설정된 것입니다.

7번 그림과 같이 다이얼을 반 시계 방향(좌측)으로 돌려서 마지막 비밀 번호를 입력합니다. 그림과 같이 가장 안쪽의 판이 정렬되면 세번째 비밀 번호가 입력된 것입니다.

잠금 기능을 실행할 때는 잠금 노브를 위로 올리고 다이얼을 시계 반대 방향으로 두 바퀴 돌려 주세요. 금고를 몇차례 열면서 다이얼에 있는 숫자를 확인하여 비밀번호가 정확히 설정이 되었는지 확인하세요.

주의!

제품 조립 완료 후 금고 문을 닫고 설정한 비밀 번호가 정상적으로 작동하는지 먼저 확인하세요. 그리고, 9번 달러 모양, 57번 후면 바까지 완전히 조립이 된 후 금고 문을 닫고 잠금 기능을 실행 하세요. 그림 4참조

CHI

门锁装好之后必须准确地测定门锁的密码。首先，将锁定钮逆时针方向（向左）旋转两次。每次输密码的时候必须做这个动作。

第一位数字。逆时针（向左）旋转锁钮，直到最后（第三）盘上的凹槽与锁紧机构的凸部对齐。看三角形标记指的数字。记住该数字。看图5。

第二位数字。将锁钮顺时针（向右）旋转到零。到了零之后再继续旋转，直到第二盘上的凹槽与锁紧机构的凸部对齐。记住第二位数字。图上的第二盘标记为红色。看图6。

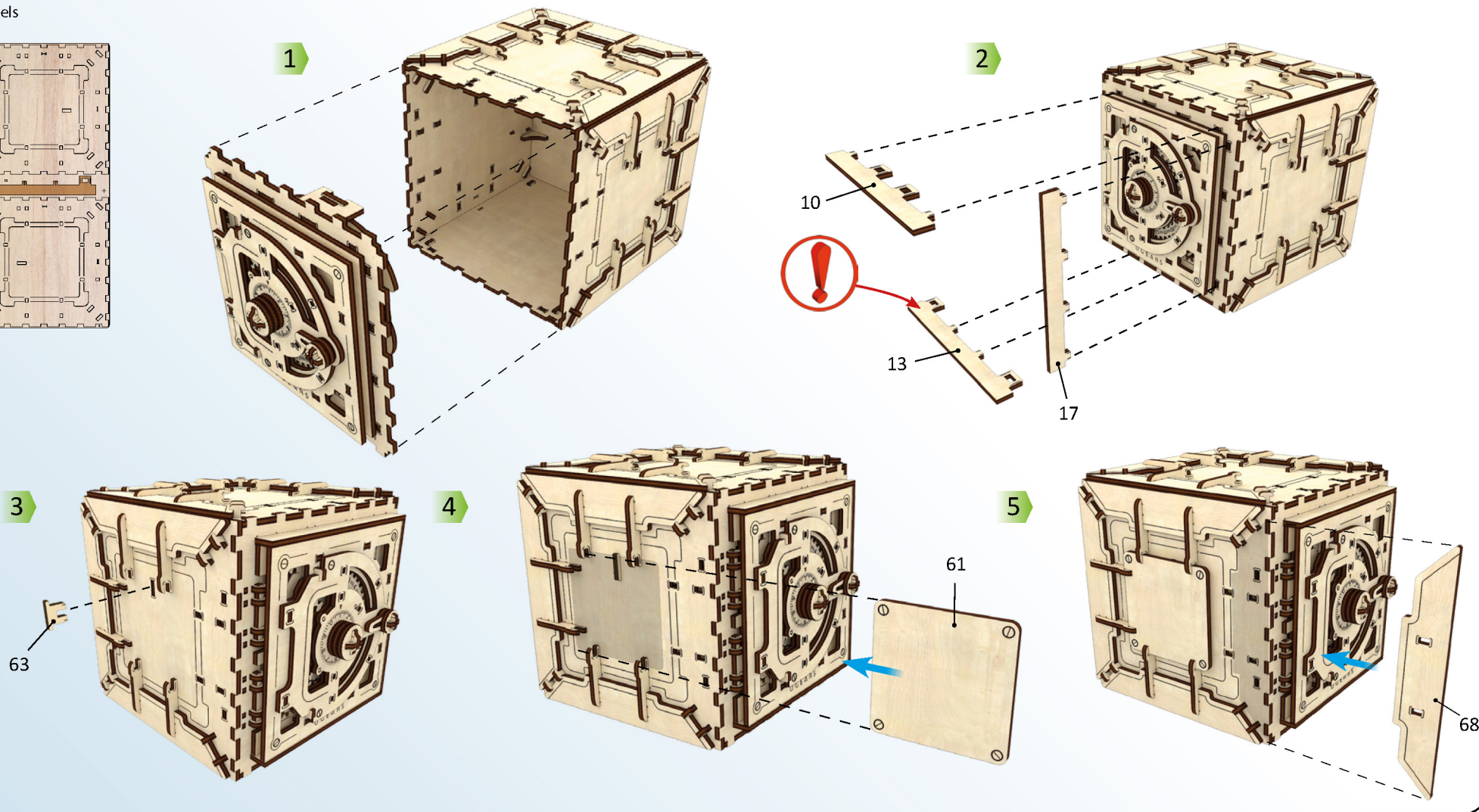
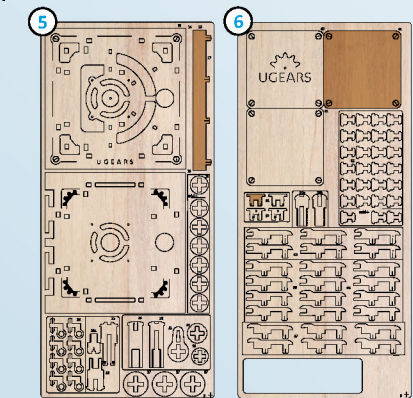
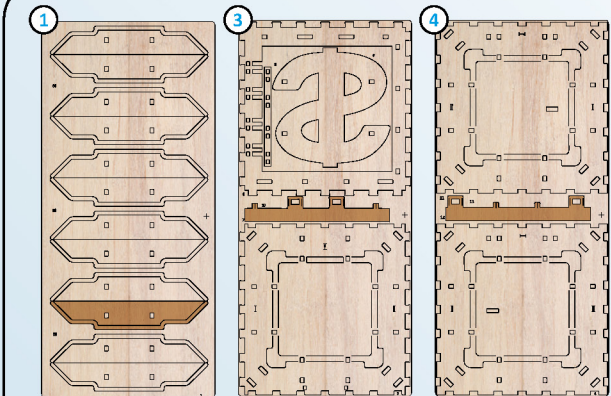
第三位数字。再次，逆时针（向左）旋转锁钮，直到门锁打开。图上的第一盘标记为绿色。记住第三位数字。看图7。

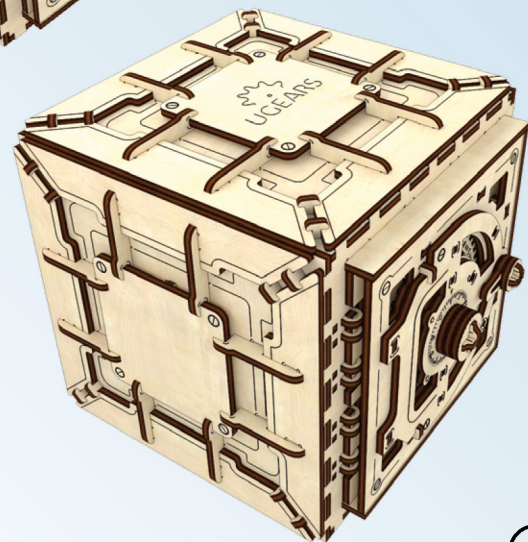
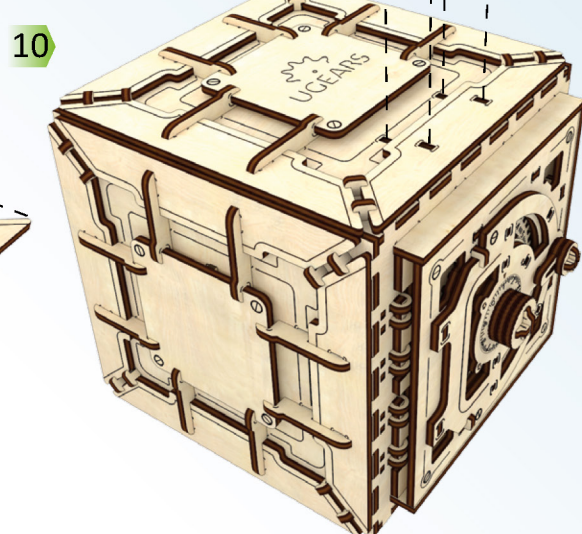
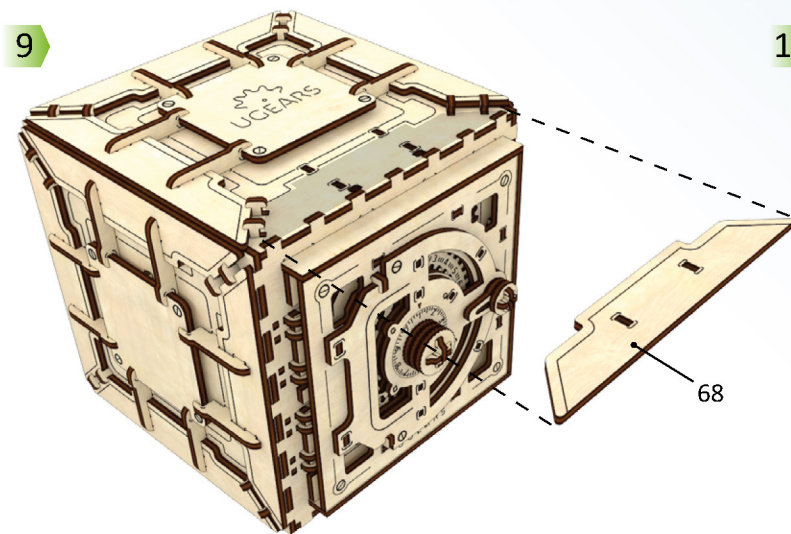
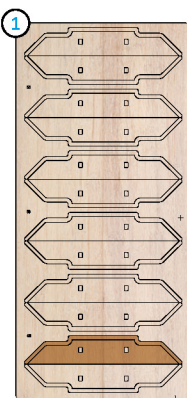
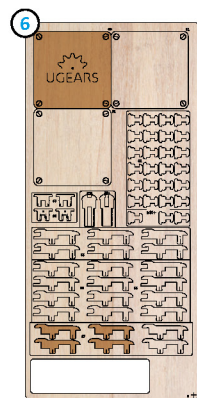
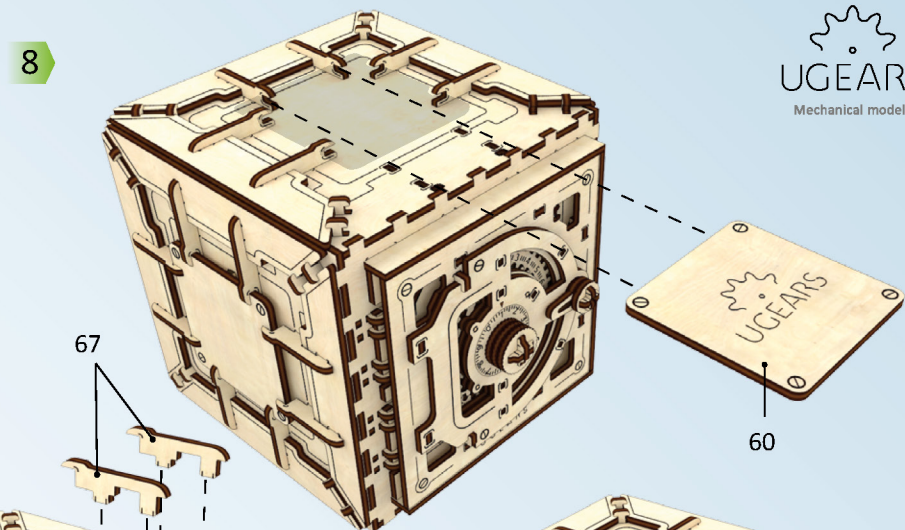
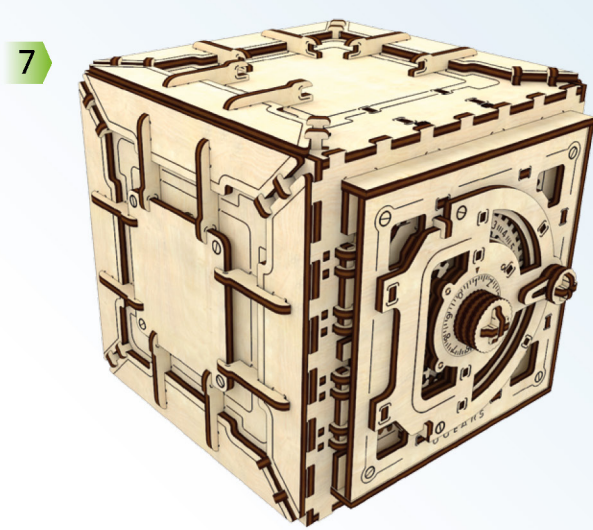
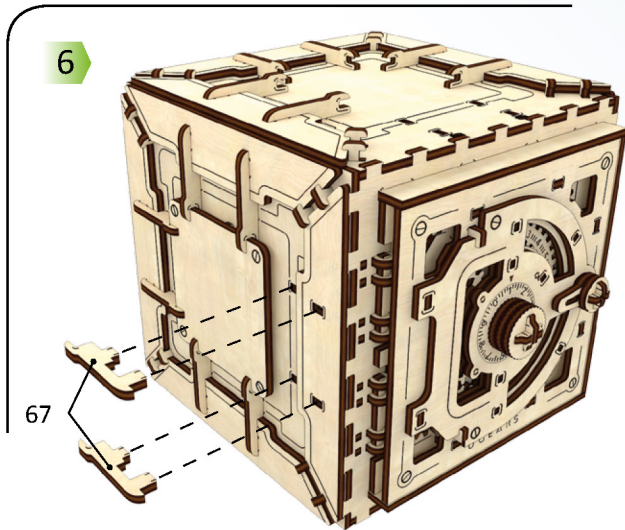
如果三个盘所有的凹槽与锁紧机构的凸部在一条线对齐，门锁会打开。看图8。

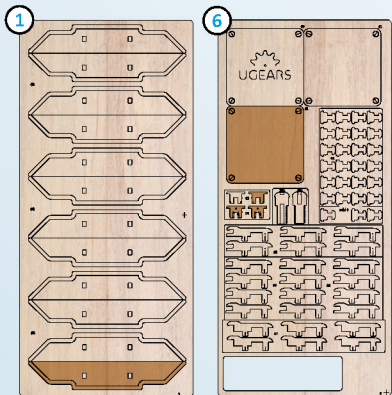
以关闭该门锁，将锁钮旋转逆时针（向左）。看着锁钮上的数字，要几次检查密码锁的动作。正确装配的门锁不会有零数，例如7,5或者3,5。

重要! 保险柜的锁拼装好之后不要关闭保险柜的门，先要几次检查密码的动作。先需要完全拼装门锁的所有部件，包括美元形式的背框及固定板57以后才能关闭保险柜。看图4。

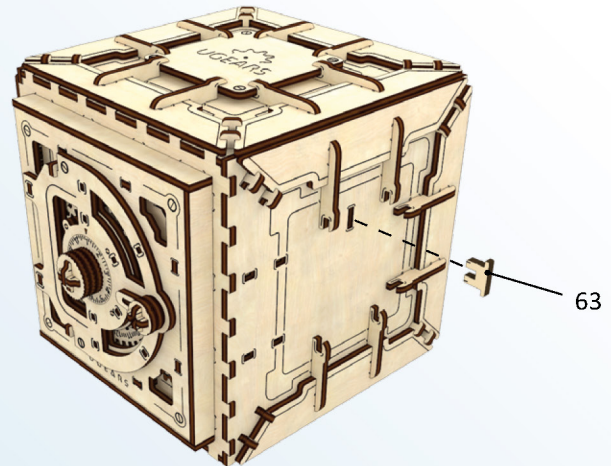
Mechanical models



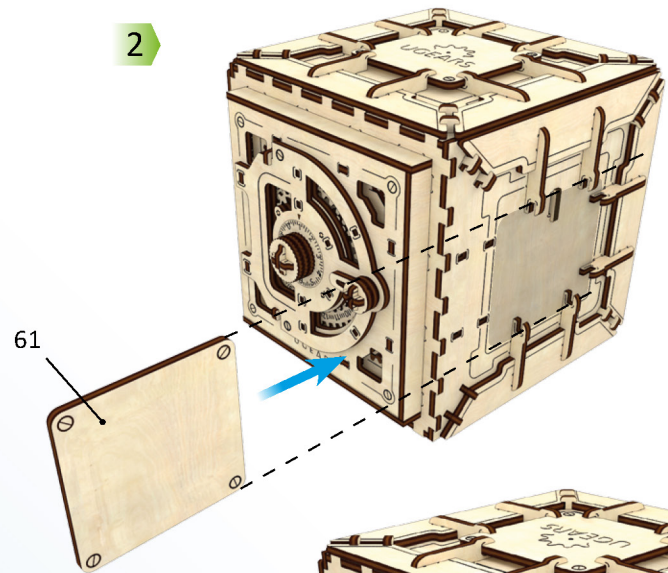




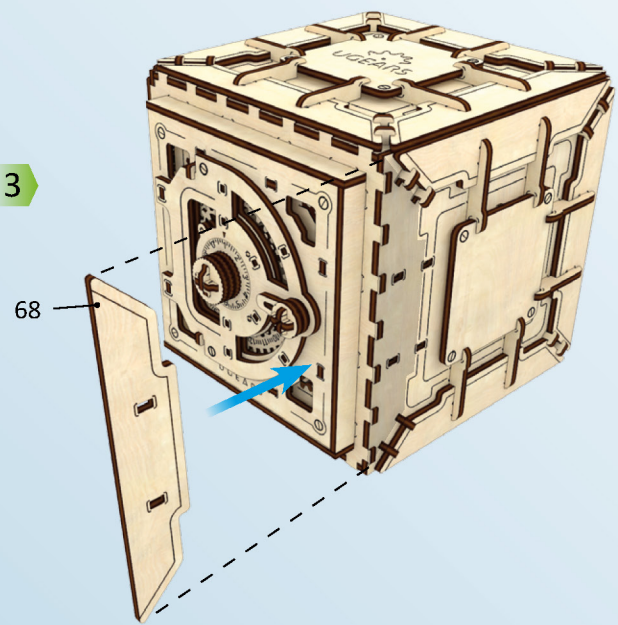
1



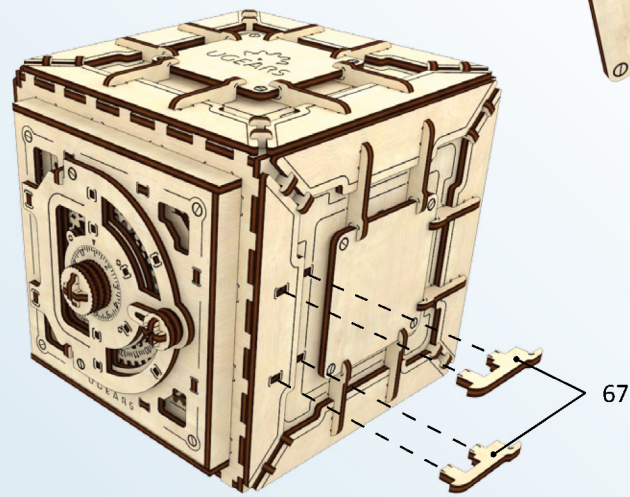
2



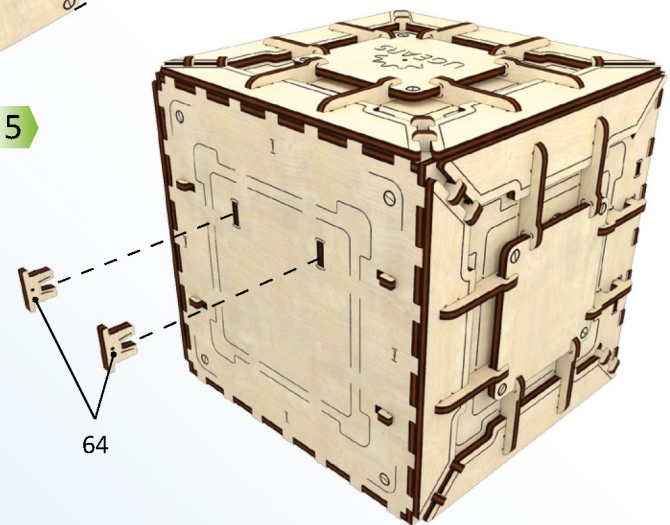
3

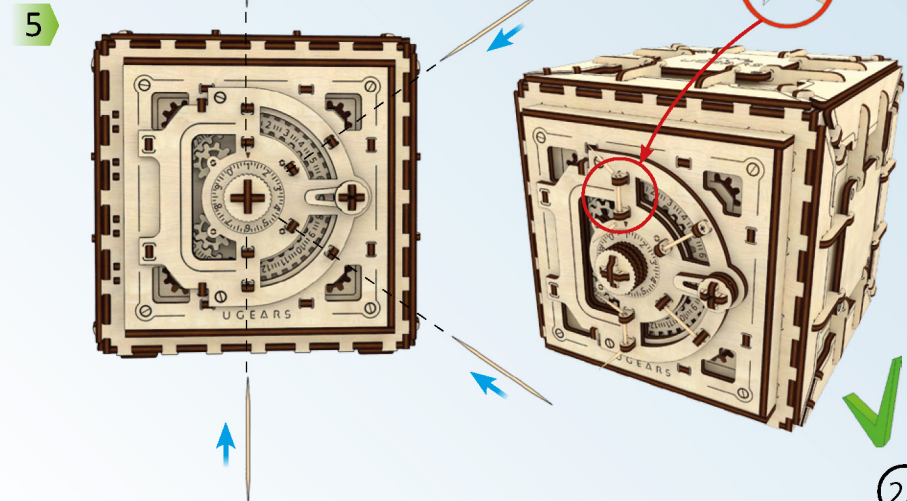
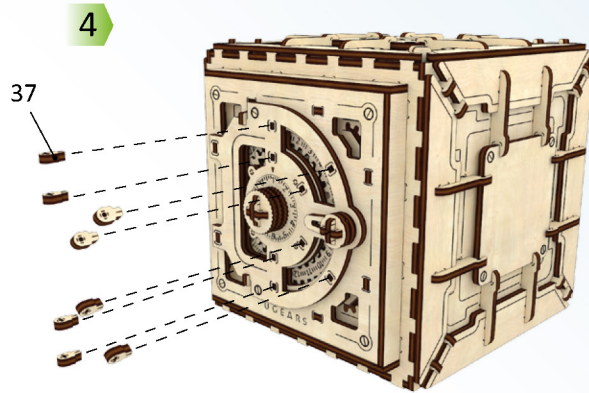
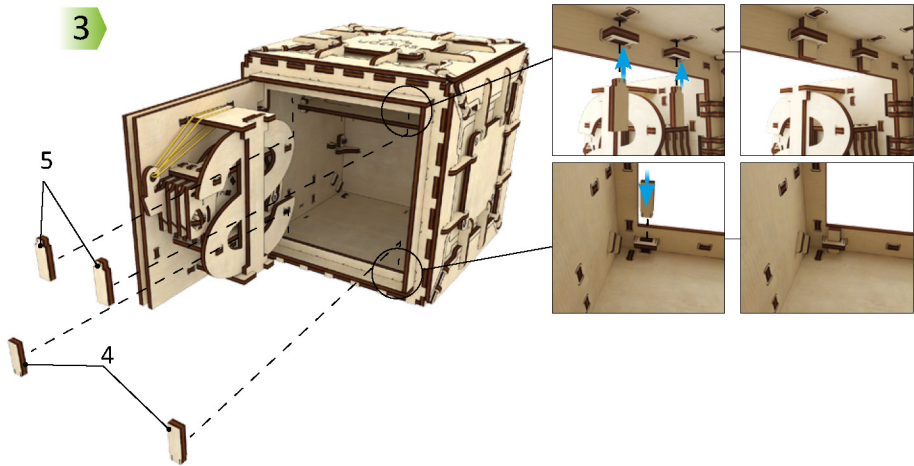
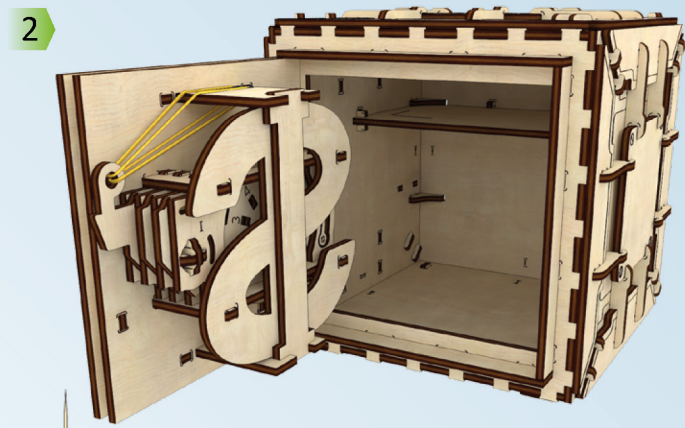
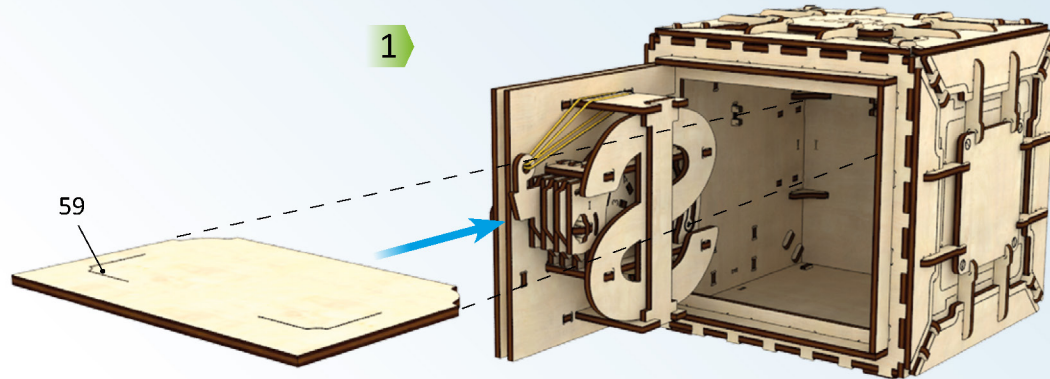
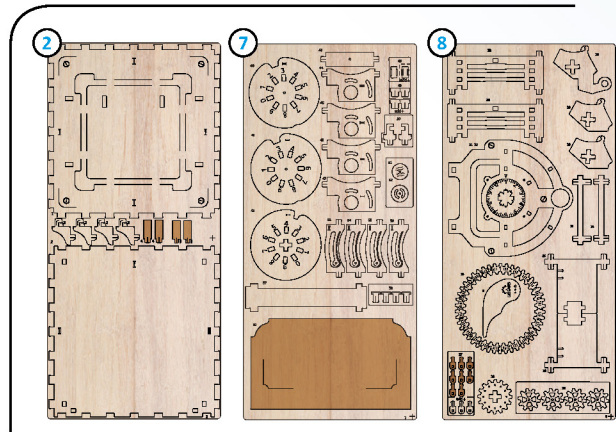


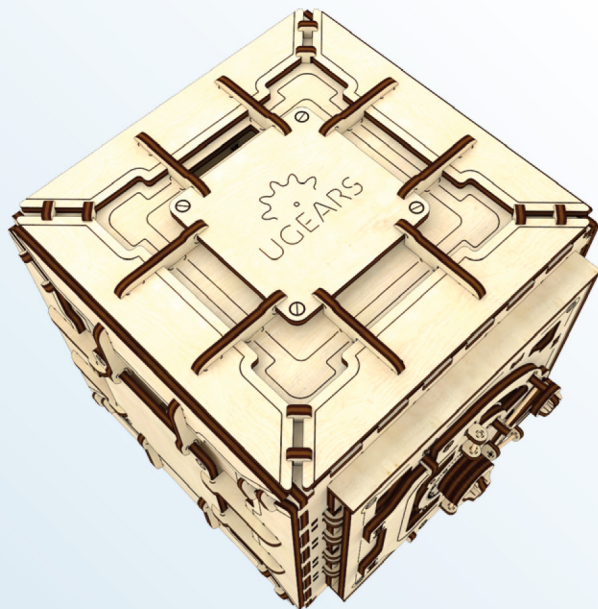
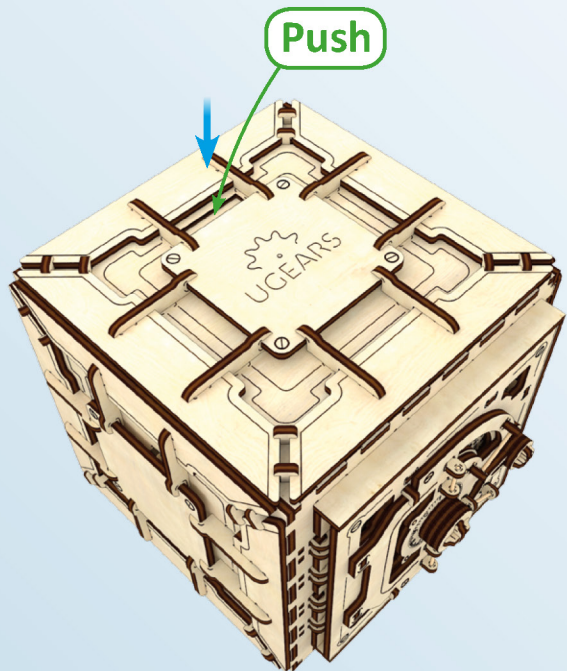
4



5



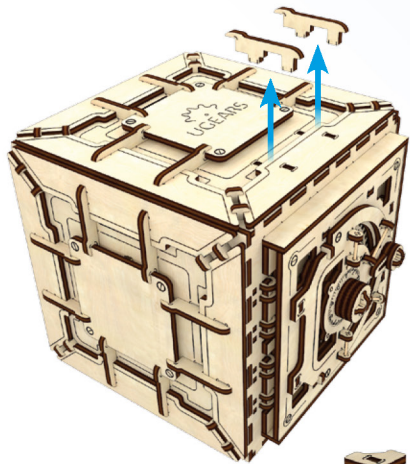




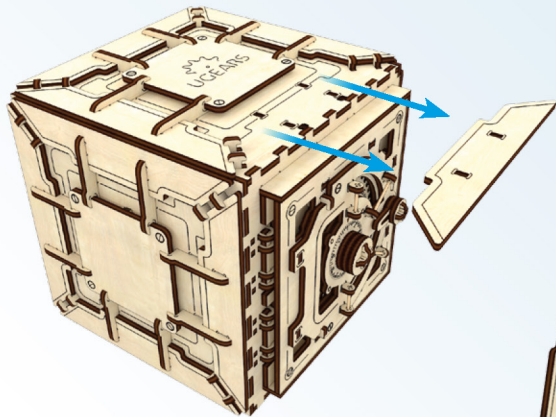


Emergency opening

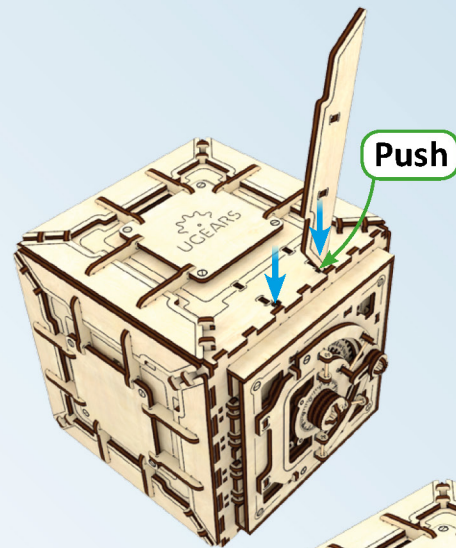
1



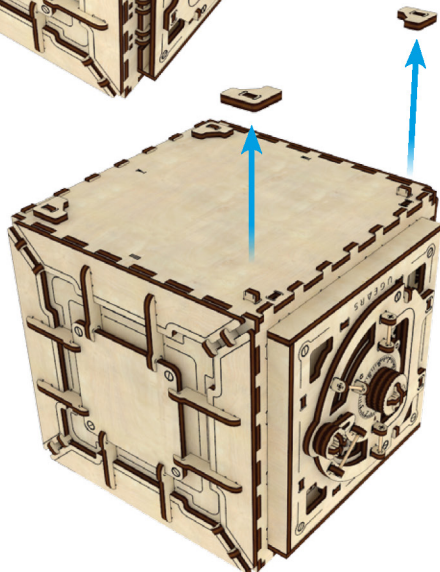
2



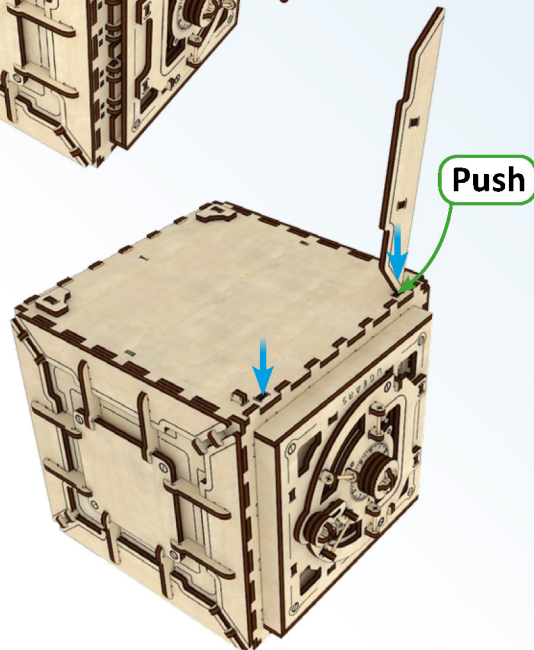
3



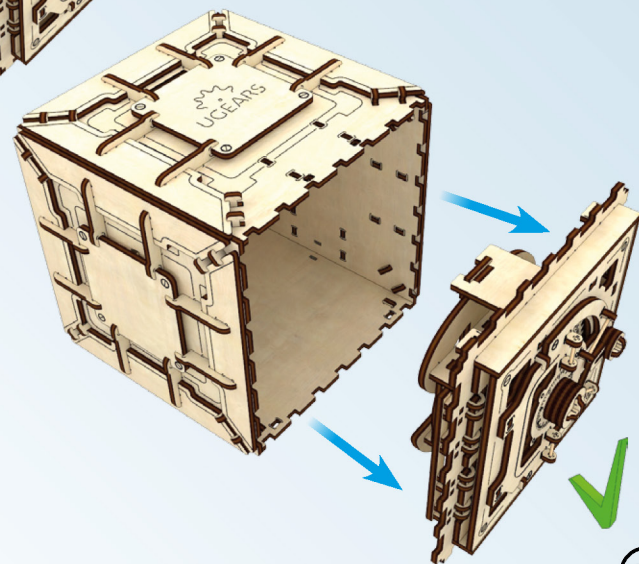
4

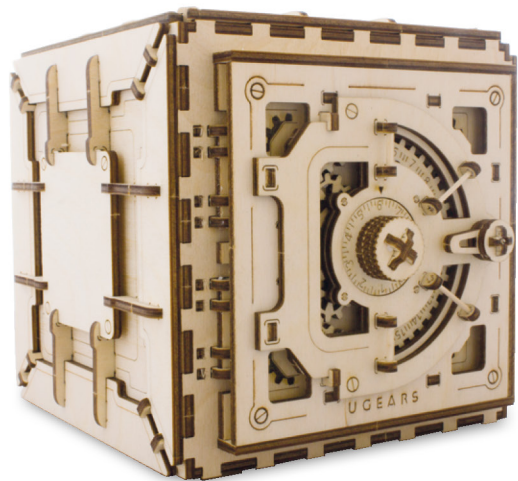


5



6






UGEAR.S®

Mechanical models

ugearmodels.com

ENG Thanks for following along on this journey with us. **UKR** Дякуємо, що ви пройшли цей шлях з нами. **DEU** Vielen Dank, dass Sie diesen Weg mit uns gegangen sind. **FRA** Merci denous avoir accompagnés tout au long de ces étapes. **POL** Dziękujemy, że razem z nami pokonałeś tę drogę! **SPA** Gracias por haber recorrido el camino con nosotros. **ITA** Grazie per aver fatto questo percorso con noi. **TUR** Bizimle bu yolu geçtiğiniz için teşekkür ederiz. **RUS** Спасибо, что вы прошли этот путь с нами. **KOR** UGEARS와 함께해 주셔서 감사합니다. **CHI** 感谢您参与有趣的模型装配过程。