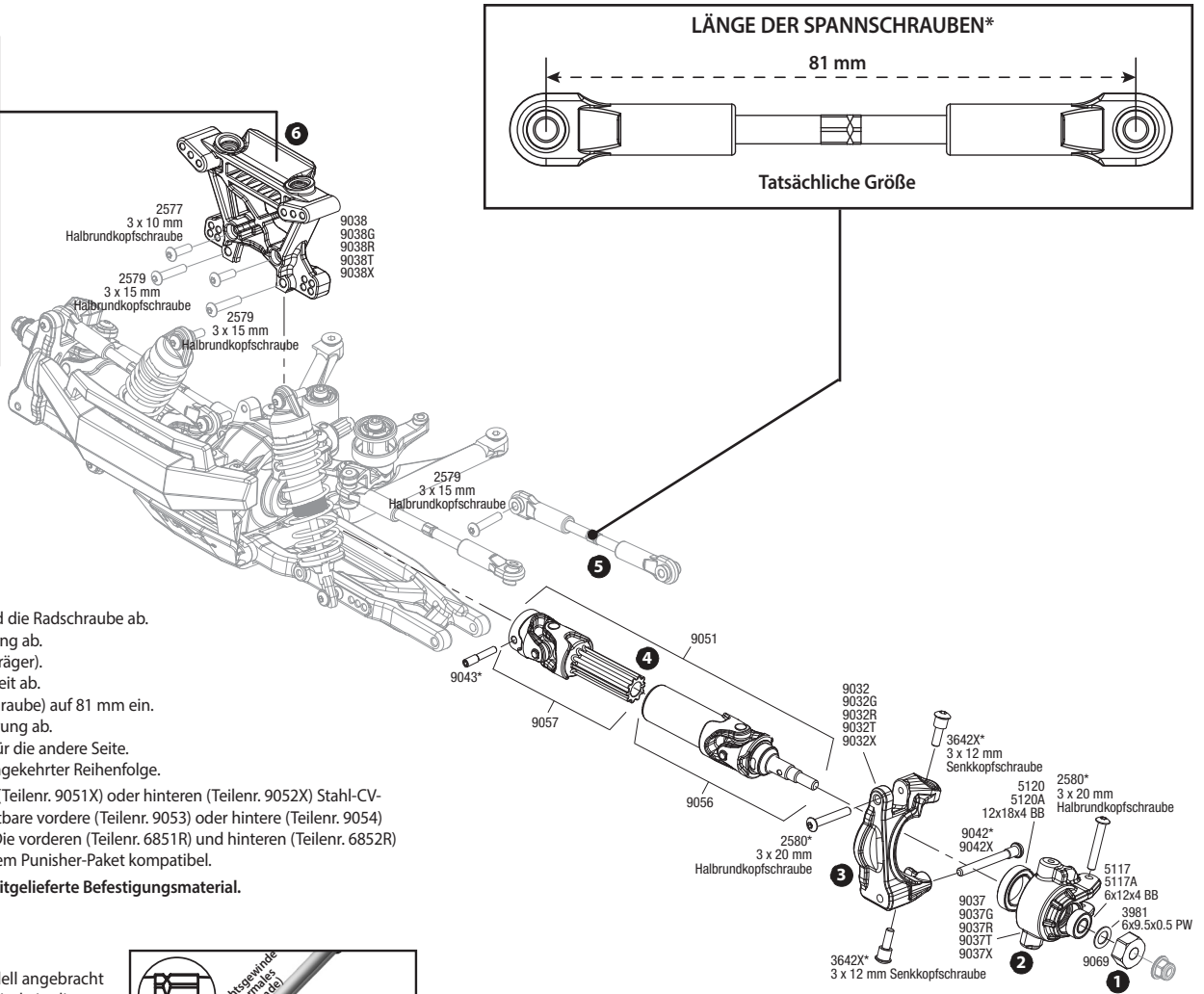
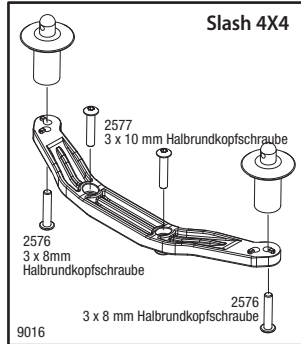


Installationsanweisungen für das Upgrade-Kit für den äußeren Antriebsstrangs und die Aufhängung

Umfasst Teilernrs. 9080, 9080G, 9080R, 9080T, 9080X

Hinweis: Das Upgrade-Kit extrem stark belastbar muss als Ganzes verwendet werden und ist mit einigen vorhandenen Ersatz- oder Upgradeteilen von Traxxas nicht kompatibel.

MONTAGE VORNE



Installation

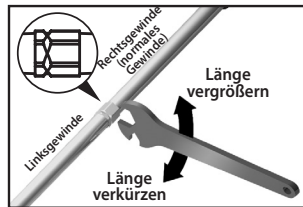
- Entfernen Sie das Rad/den Reifen und die Radschraube ab.
- Entfernen Sie die Lenkungsblockierung ab.
- Entfernen Sie den Nachlaufblock (C-Träger).
- Entfernen Sie die Antriebswelleneinheit ab.
- Stellen Sie die Sturzstange (Spannschraube) auf 81 mm ein.
- Entfernen Sie den Stoßdämpferhalterung ab.
- Wiederholen Sie die Schritte 1 bis 5 für die andere Seite.
- Die Installation der Teile erfolgt in umgekehrter Reihenfolge.

Hinweis: Zur Verwendung der vorderen (Teilernr. 9051X) oder hinteren (Teilernr. 9052X) Stahl-CV-Antriebswellen benötigen Sie stark belastbare vordere (Teilernr. 9053) oder hintere (Teilernr. 9054) Achsschenkel (beide separat erhältlich). Die vorderen (Teilernr. 6851R) und hinteren (Teilernr. 6852R) Stahl-CV-Antriebswellen sind nicht mit dem Punisher-Paket kompatibel.

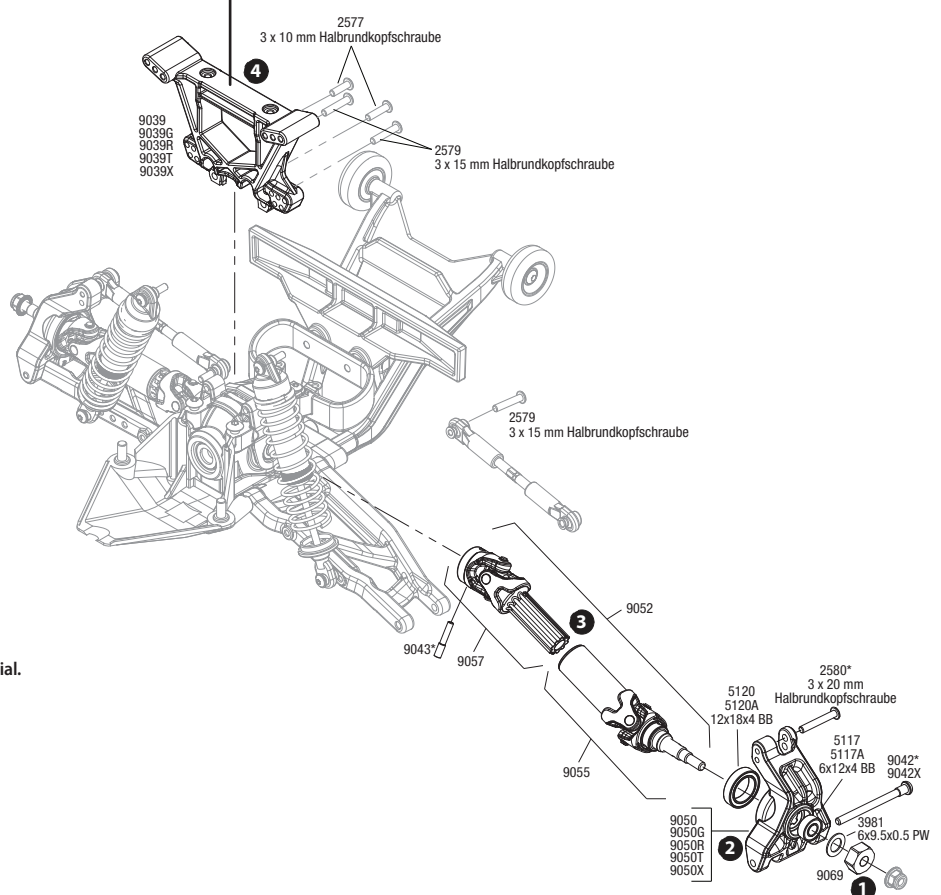
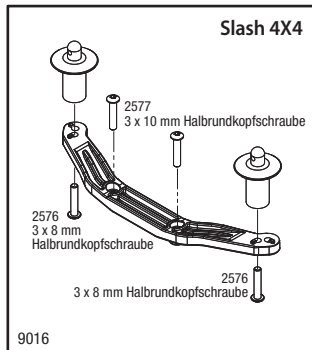
*Verwenden Sie an diesen Stellen die mitgelieferte Befestigungsmaterial.

Linksgewindeanzeige

Alle Spannschrauben sollten so am Modell angebracht werden, dass die Anzeigen für Linksgewinde in die gleiche Richtung zeigen. Dadurch fällt es leichter, zu erkennen, in welche Richtung der Schlüssel gedreht werden muss, um die Stange länger oder kürzer zu machen (die Richtung ist an allen vier Enden dieselbe). Beachten Sie, dass die Kerbe im Mitnehmer die Seite der Spannschraube mit dem Linksgewinde anzeigt.



MONTAGE HINTEN



Installation

- Entfernen Sie das Rad/den Reifen und die Radschraube ab.
- Entfernen Sie die Achsschenkelträger ab.
- Entfernen Sie die Antriebswelleneinheit ab.
- Entfernen Sie den Stoßdämpferhalterung ab.
- Wiederholen Sie die Schritte 1 bis 3 für die andere Seite.
- Die Installation der Teile erfolgt in umgekehrter Reihenfolge.

*Verwenden Sie an diesen Stellen die mitgelieferte Befestigungsmaterial.