

LED-Lichtleisten-Kit – Installationsanleitung

Umfasst Teilnr. 8990

Der Kit beinhaltet:

- Hochspannungs-Leistungsverstärker
- 3 x 12 mm Halbrundschrauben (2)
- Vorderer Stoßfänger mit LED-Lichtleiste
- Hinterer Stoßfänger mit LED-Lichtleiste
- Kabelbinder (8)

Benötigtes Werkzeug:

- 1,5 mm Inbusschlüssel
- 2,0 mm Inbusschlüssel
- 2,5 mm Inbusschlüssel
- Spitzzange



Abb. 1

VORSICHT! Um Schäden am elektronischen Geschwindigkeitsregler und/oder am Hochspannungs-Leistungsverstärker zu verhindern, stellen Sie sicher, dass die Batterie(en) nicht eingesetzt ist/sind, bevor Sie das Modul am elektronischen Geschwindigkeitsregler einstecken.

Installation des Hochspannungs-Leistungsverstärkers:

1. Nehmen Sie die Abdeckung der Zubehöröffnung am elektronischen Geschwindigkeitsregler mit einer Spitzzange ab (Abb. 2).
2. Installieren Sie den Hochspannungs-Leistungsverstärker (A) am Chassis Ihres Modells. Stellen Sie sicher, dass die Verbindungsanschlüsse A, B, C und D am Verstärker in Richtung des Geschwindigkeitsreglers zeigen. Sichern Sie sie mit den mitgelieferten 3x12-mm-Halbrundschrauben (2). Beachten Sie das **Montagediagramm** (Abb. 5) und das **Schaltbild** (Abb. 6).
3. Stecken Sie den 8-Pin-Stecker vom Hochspannungs-Leistungsverstärker am Zusatz-Port am elektronischen Geschwindigkeitsregler ein und **beachten Sie dabei die Orientierung** (Abb. 3). Der Hochspannungs-Leistungsverstärker und die Lichter werden eingeschaltet, wenn der elektronische Geschwindigkeitsregler eingeschaltet wird.

Vorderer und hinterer Stoßfänger/LED-Lichtleiste – Installation (Abb. 5):

Beachten Sie das **Montagediagramm** (Abb. 5) und das **Anschlussdiagramm** (Abb. 6).

1. Nehmen Sie die installierten vorderen und hinteren Stoßfänger (B, C) von der Chassis ab, indem Sie die 4x12mm-Kopfschrauben (4) lösen. Heben Sie alle Schrauben für die spätere Wiederverwendung auf.
2. Installieren Sie den neuen vorderen Stoßfänger mit LED-Lichtleiste (D) mit den 4x12mm-Kopfschrauben (2), die Sie im Schritt 1 ausgebaut haben. Schließen Sie den Stecker am Anschluss des Hochspannungs-Leistungsverstärkers (weiß) ein (Abb. 4).
3. Installieren Sie den neuen hinteren Stoßfänger mit LED-Lichtleiste (E) mit den 4x12mm-Kopfschrauben (2).
4. Stecken Sie die Anschlüsse (rot und blau) am Hochspannungs-Leistungsverstärker ein (roter Anschluss an C, blauer Anschluss an D) ein (Abb. 4).
5. Sichern Sie alle Kabel mit den im Lieferumfang enthaltenen Kabelbindern am Chassis (Abb. 6).

Kompatibel mit folgenden Traxxas elektronischen Geschwindigkeitsreglern (separat verkauft):
 Velineon® VXL-4s (Teilnr. 3465), Velineon® VXL-6s (Teilnr. 3485)
 Velineon® VXL-8s (Teilnr. 3496)

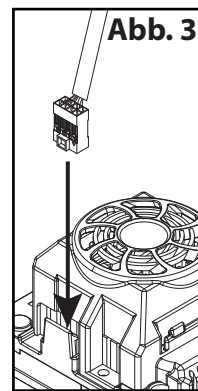


Abb. 3

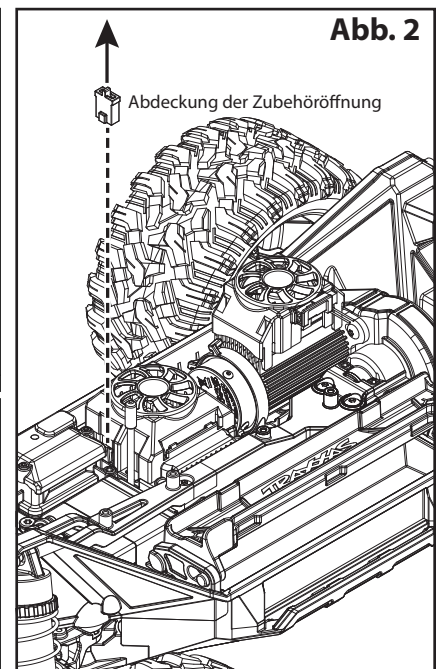


Abb. 2

Anschlussbuchsen des Hochspannungs-Leistungsverstärkers

Vordere LED-Lichtleiste (weiß)

Hintere LED-Lichtleiste (Heckleuchten)(rot)

Hintere LED-Lichtleiste (Rückfahrleuchten)(blau)



Abb. 4

Montage-Diagramm

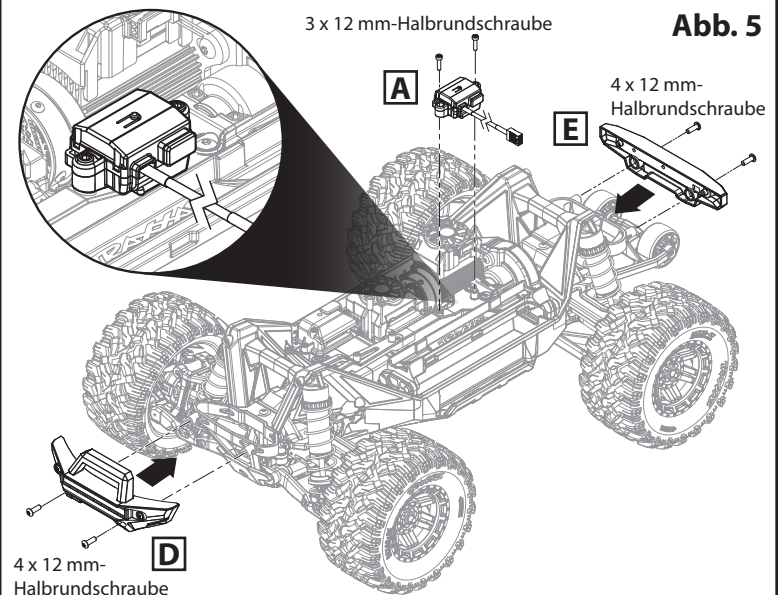
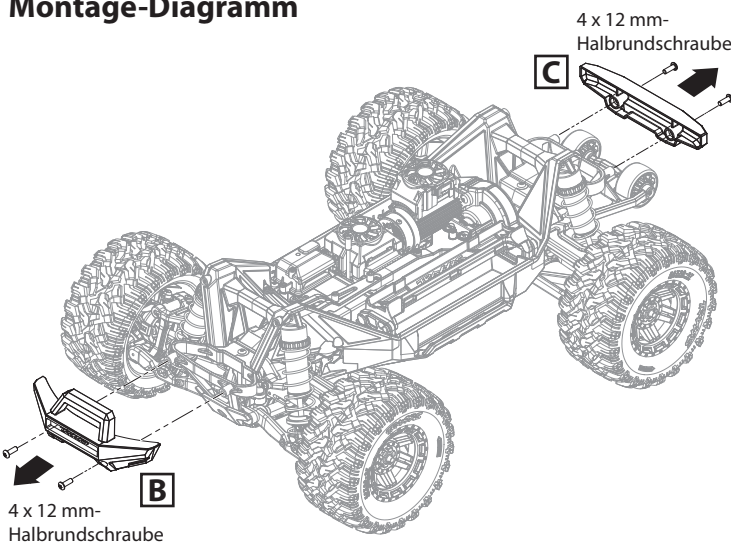
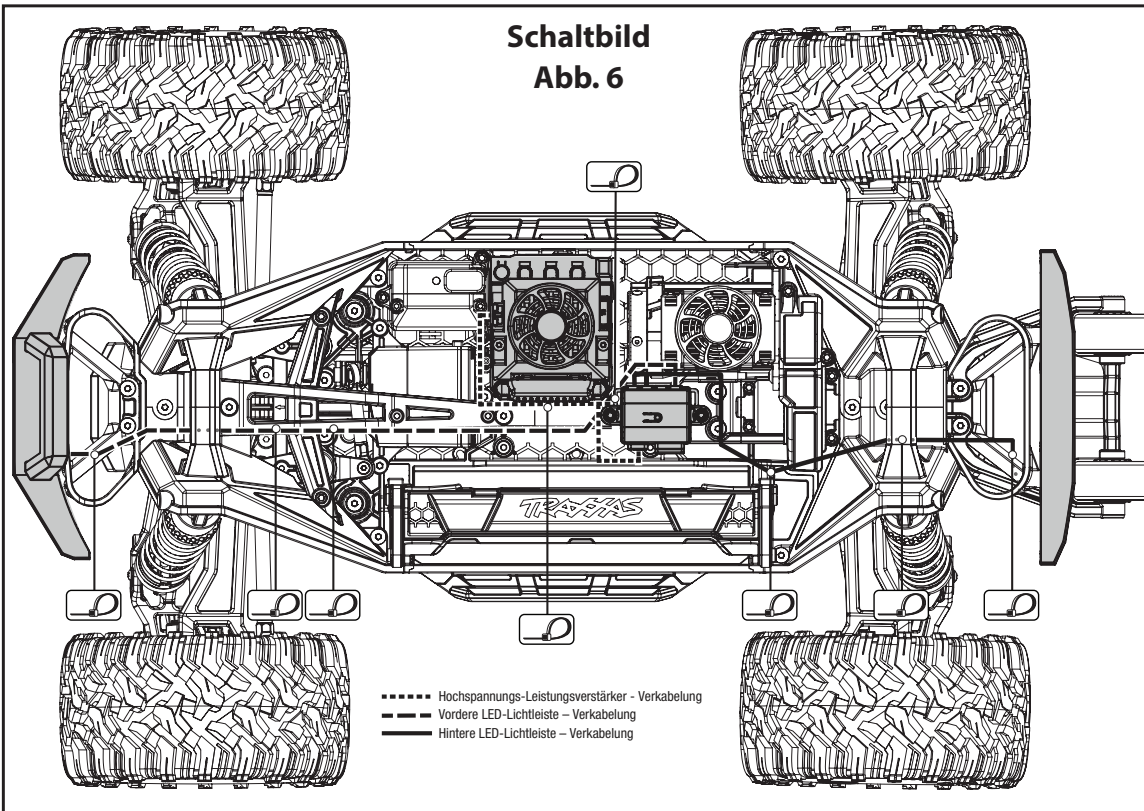


Abb. 5

**Schaltbild
Abb. 6**



Verkabelung der vorderen Lichtleiste

- Verlegen Sie das Kabel von der vorderen Lichtleiste unter der Stoßfängerhalterung.
- Verlegen Sie das Kabel lose, sodass Bewegungen des Stoßfängers während des Fahrens möglich sind.



Verkabelung der hinteren Lichtleiste

- Verlegen Sie das Kabel der hinteren Lichtleiste unter dem Schraubdom des Stoßfängers, um genügend Abstand zur Karosserie zu haben.



Betrieb des Hochspannungs-Leistungsverstärkers

Vorgabeeinstellung: Abblendlichtmodus

Anschluss	Kanal	Standardanschluss	Vorgabe-Einstellung
A	1	Abblendlichtscheinwerfer	Ein
	2	Fernlichtscheinwerfer	Aus
B	3	Nicht verwendet	N/A
	4	Nicht verwendet	N/A
C	5	Heckleuchten	Ein
	6	Bremslichter	An beim Bremsen
D	7	Rückfahrleuchten	Leuchten beim Rückwärtsfahren
	8	Nicht verwendet	N/A



Ändern Sie die Einstellungen des Hochspannungs-Leistungsverstärkers und gewinnen Sie Zugriff auf zusätzliche Funktionen mit der App Traxxas Link (erhältlich im Apple App StoreSM oder bei Google PlayTM). Der TQi-Sender mit dem Traxxas Link Kabellos-Modul (Teilenummer 6511, separat verkauft) werden benötigt.

Dieses Gerät erfüllt die Bestimmungen FCC Teil 15 sowie IC RSS-210 unter den folgenden Bedingungen:
(1) Dieses Gerät darf keine störenden Interferenzen verursachen und (2) dieses Gerät muss jegliche von anderen Geräten ausgehenden Interferenzen akzeptieren, einschließlich Interferenzen, die einen unerwünschten Betrieb verursachen könnten.

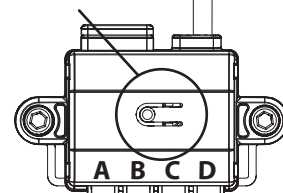
App Store ist eine Dienstleistungsmarke der Apple Inc. Google Play ist eine Handelsmarke von Google Inc.

Modusauswahl am Hochspannungs-Leistungsverstärker

Schalten Sie am **Modusauswahlschalter** am Hochspannungs-Leistungsverstärker durch die verschiedenen Beleuchtungsmodi (vom **Abblendlichtmodus** zum **Fernlichtmodus** zum **Tagfahrmodus**).

Anschluss	Kanal	Standardanschluss	Abblendlichtmodus	Fernlichtmodus	Tagfahrmodus
A	1	Abblendlichtscheinwerfer	Ein	Aus	Aus
	2	Fernlichtscheinwerfer	Aus	Ein	Aus
B	3	Nicht verwendet	N/A	N/A	N/A
	4	Nicht verwendet	N/A	N/A	N/A
C	5	Heckleuchten	Ein	Ein	Aus
	6	Bremslichter	An beim Bremsen	An beim Bremsen	An beim Bremsen
D	7	Rückfahrleuchten	Leuchten beim Rückwärtsfahren	Leuchten beim Rückwärtsfahren	Leuchten beim Rückwärtsfahren
	8	Nicht verwendet	N/A	N/A	N/A

Modusauswahlschalter



Garantieinformationen

Für die elektronischen Komponenten von Traxxas wird eine Garantie für Fehlerfreiheit in Material und Verarbeitung für einen Zeitraum von 30 Tagen ab dem Kaufdatum gewährt.

Einschränkungen: Diese und alle weiteren Garantien umfassen nicht den Austausch von Teilen oder Komponenten, die aufgrund von Missbrauch, falscher, unangemessener oder unvernünftiger Verwendung, Sturzschäden, Wasser oder übermäßiger Feuchtigkeit, chemischer Beschädigung, unangemessener oder unregelmäßiger Wartung, Unfall, unautorisierten Veränderungen oder Modifikationen beschädigt wurden, sowie von Teilen, die als Verschleißteile betrachtet werden. Traxxas übernimmt nicht die Kosten für den Versand oder Transport defekter Teile an Traxxas.

Traxxas - Garantie auf Lebenszeit für elektronische Komponenten

Nach Ablauf der Garantiezeit repariert Traxxas elektronische Komponenten gegen Erstattung einer Pauschale in Höhe. Besuchen Sie Traxxas.com/support für die aktuellen Garantiekosten und Gebühren. Die abgedeckten Reparaturen sind auf nicht mechanische Komponenten beschränkt, die NICHT aufgrund von Missbrauch, falscher Verwendung oder Nichtbeachten der Anleitung beschädigt sind. Für Produkte, die aufgrund von vorsätzlichem Missbrauch, falscher Verwendung oder Nichtbeachten der Anleitungen beschädigt wurden, können zusätzliche Kosten entstehen. Die Haftung für Traxxas ist in jedem Fall auf den tatsächlichen Kaufpreis dieses Produkts beschränkt. Für einen Austausch muss das Produkt in fabrikanem Zustand zusammen mit der Verpackung und einem detaillierten Kaufnachweis zurückgesendet werden.