



FIXED GEAR ADAPTER REFERENCE CHART



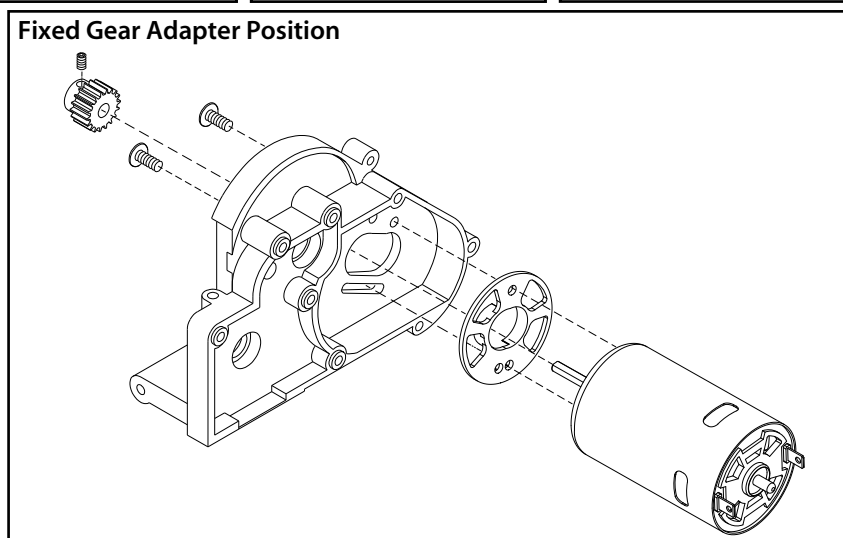
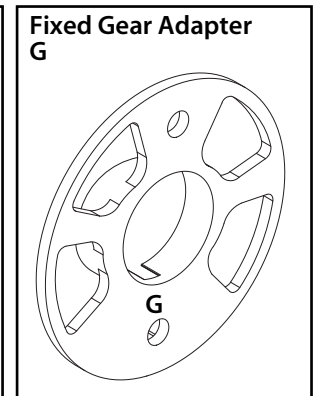
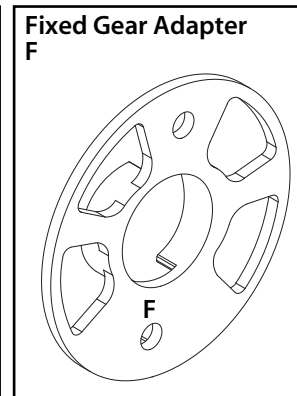
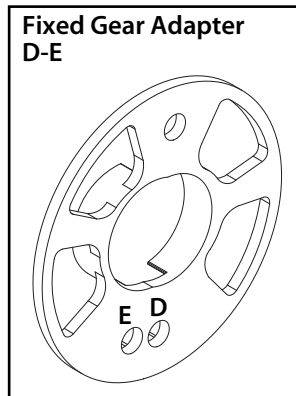
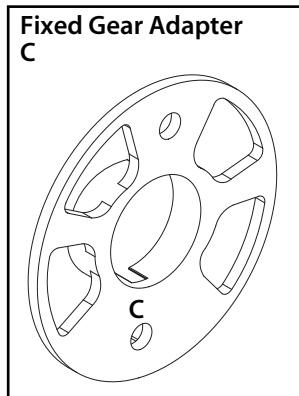
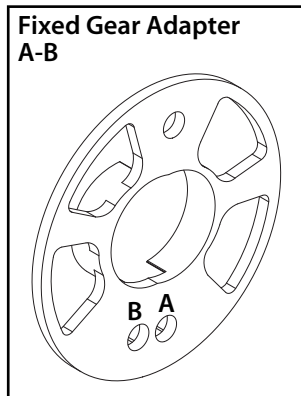
Visite la página TRAXXAS.com/manuals para descargar el instrucciones en su idioma.

Auf TRAXXAS.com/manuals können Sie anleitung in Ihrer Sprache downloaden.

THE FOLLOWING GEAR RATIOS ARE ONLY RECOMMENDED FOR THE LISTED MODELS WITH THE STOCK POWER SYSTEM AND STANDARD TIRES

Covers Part #3790	STOCK GEARING			SPEED GEARING		
Model (Model No.)	Lower Motor Screw Position	Pinion	Spur	Lower Motor Screw Position	Pinion	Spur
<i>Bigfoot No. 1 (36034)</i>	B	14	90	D	19	90
<i>Bigfoot (36084)</i>						
<i>Craniac (36094)</i>						
<i>Skully (36064)</i>						
<i>Bandit (24054)</i>	B	21	83	None*	31	83
<i>Rustler (37054)</i>	C	16	90	None*	28	86
<i>Slash (58024)</i>	C	16	90	D	23	86
<i>Slash (58034)</i>						
<i>Slash (58094)</i>						
<i>Stampede (36054)</i>	C	16	90	A	21	90
<i>Slash VXL (58076)</i>	D	23	86	None*	28	86
<i>Bandit VXL (24076)</i>	E	26	76	B	28	76
<i>Stampede VXL (36076)</i>	F	19	86	A	25	86
<i>Rustler VXL (37076)</i>	G	25	83	A	28	83

*Do not use the fixed gear adapter when speed gearing is installed.

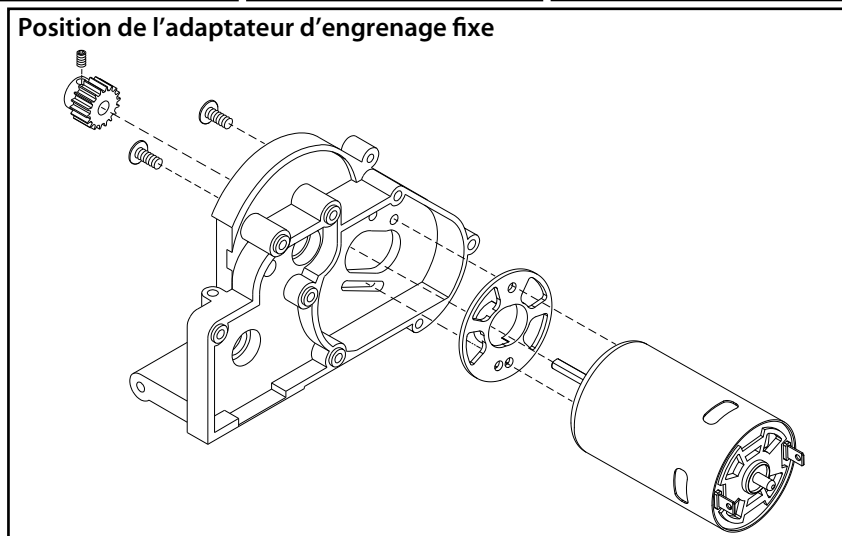
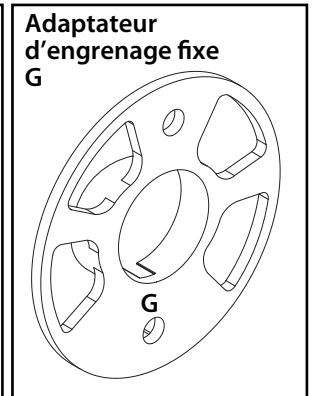
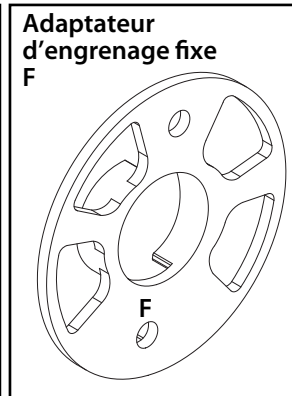
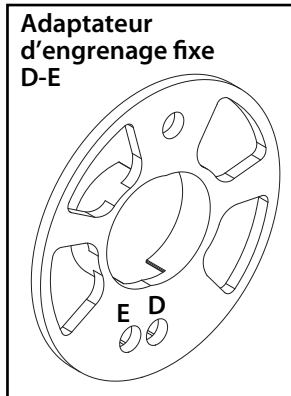
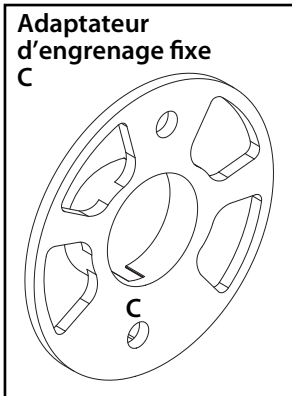
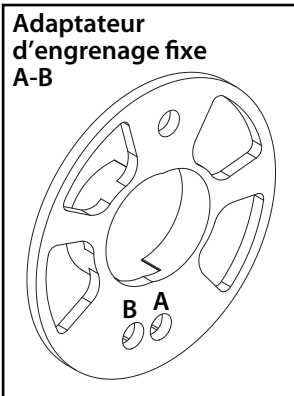


TRAXXAS.COM

LES RAPPORT DE VITESSE SUIVANT SONT SEULEMENT RECOMMANDÉS POUR LES MODÈLES ÉNUMÉRÉS AVEC LE SYSTÈME D'ALIMENTATION ORIGINAL ET LES PNEUS STANDARD

Modèle (Modèle No.)	ENGRENAGES ORIGINAUX			ENGRENAGES HAUTE VITESSE		
	Position inférieure de la vis du moteur	Pignon	Pignon droit	Position inférieure de la vis du moteur	Pignon	Pignon droit
<i>Bigfoot No. 1 (36034)</i>	B	14	90	D	19	90
<i>Bigfoot (36084)</i>						
<i>Craniac (36094)</i>						
<i>Skully (36064)</i>						
<i>Bandit (24054)</i>	B	21	83	Néant*	31	83
<i>Rustler (37054)</i>	C	16	90	Néant*	28	86
<i>Slash (58024)</i>	C	16	90	D	23	86
<i>Slash (58034)</i>						
<i>Slash (58094)</i>						
<i>Stampede (36054)</i>	C	16	90	A	21	90
<i>Slash VXL (58076)</i>	D	23	86	Néant*	28	86
<i>Bandit VXL (24076)</i>	E	26	76	B	28	76
<i>Stampede VXL (36076)</i>	F	19	86	A	25	86
<i>Rustler VXL (37076)</i>	G	25	83	A	28	83

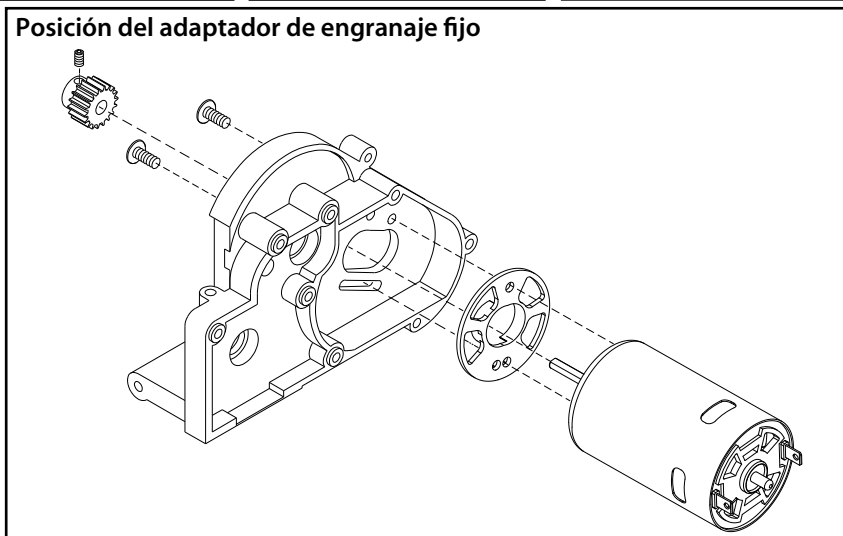
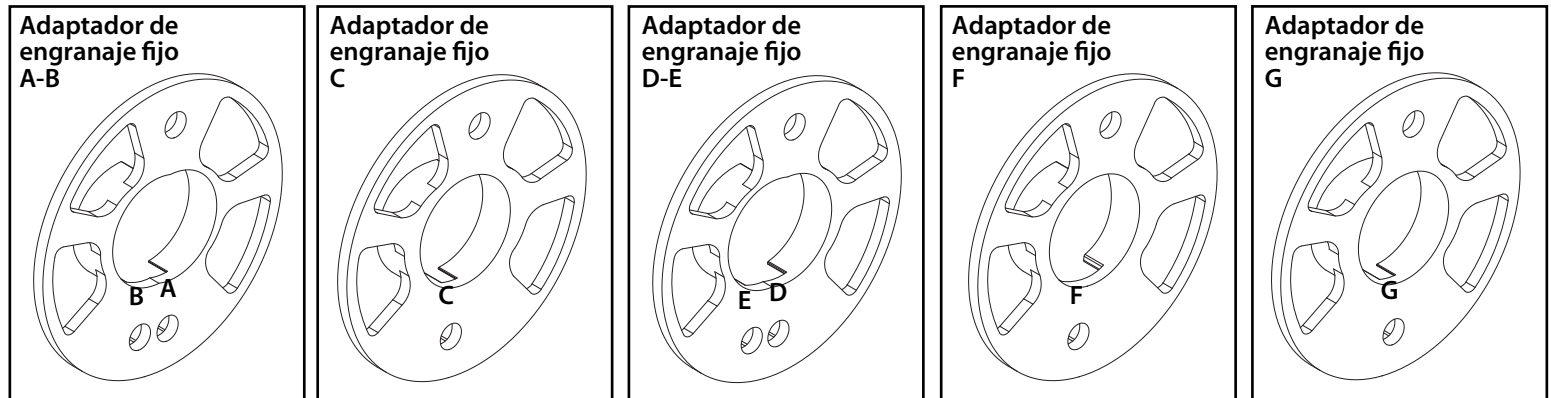
*Ne pas utiliser l'adaptateur d'engrenage fixe lorsque l'engrenages de haute vitesse est installé.



LOS SIGUIENTES RATIOS DE ENGRANAJES SON SOLO RECOMENDADOS PARA LOS MODELOS ENUMERADOS CON EL SISTEMA DE ALIMENTACIÓN ORIGINAL Y NEUMÁTICOS ESTÁNDAR

Cubre pieza n.º 3790	ENGRANAJES ESTÁNDAR			ENGRANAJES DE ALTA VELOCIDAD		
Modelo (Modelo n.º)	Posición inferior del tornillo del motor	Piñón	Engranaje cilíndrico	Posición inferior del tornillo del motor	Piñón	Engranaje cilíndrico
Bigfoot No. 1 (36034)	B	14	90	D	19	90
Bigfoot (36084)						
Craniac (36094)						
Skully (36064)						
Bandit (24054)	B	21	83	Ninguno*	31	83
Rustler (37054)	C	16	90	Ninguno*	28	86
Slash (58024)	C	16	90	D	23	86
Slash (58034)						
Slash (58094)						
Stampede (36054)	C	16	90	A	21	90
Slash VXL (58076)	D	23	86	Ninguno*	28	86
Bandit VXL (24076)	E	26	76	B	28	76
Stampede VXL (36076)	F	19	86	A	25	86
Rustler VXL (37076)	G	25	83	A	28	83

*No utilice el adaptador de engranaje fijo cuando los engranajes de alta velocidad estén instalados.



DIE FOLGENDEN ÜBERSETZUNGSVERHÄLTNIS SIND NUR FÜR DIE GELISTETEN MODELLE
MIT DEM ORIGINAL-ANTRIEBSSYSTEMEN UND STANDARD REIFEN EMPFOHLEN

Umfasst Teile Nr. 3790	STANDARD-ÜBERSETZUNG			HOCHGESCHWINDIGKEITS-ÜBERSETZUNG		
Modell (Modell Nr.)	Untere Position der Motorschraube	Ritzel	Zahnrad	Untere Position der Motorschraube	Ritzel	Zahnrad
<i>Bigfoot No. 1 (36034)</i>	B	14	90	D	19	90
<i>Bigfoot (36084)</i>						
<i>Craniac (36094)</i>						
<i>Skully (36064)</i>						
<i>Bandit (24054)</i>	B	21	83	Keine*	31	83
<i>Rustler (37054)</i>	C	16	90	Keine*	28	86
<i>Slash (58024)</i>	C	16	90	D	23	86
<i>Slash (58034)</i>						
<i>Slash (58094)</i>						
<i>Stampede (36054)</i>	C	16	90	A	21	90
<i>Slash VXL (58076)</i>	D	23	86	Keine*	28	86
<i>Bandit VXL (24076)</i>	E	26	76	B	28	76
<i>Stampede VXL (36076)</i>	F	19	86	A	25	86
<i>Rustler VXL (37076)</i>	G	25	83	A	28	83

*Verwenden Sie den festen Zahnradadapter nicht, wenn das Hochgeschwindigkeits-Übersetzung installiert ist.

