

Velineon 3500 Brushless Motor Instructions

Covers Part #3351R



Thank you for purchasing the Velineon™ 3500 sensorless brushless motor. The Velineon 3500 brushless motor is precision-matched for use in 1/10th scale Traxxas models, delivering the perfect balance of brutal horsepower and long run times. Smooth-running performance

is built in with ultra high-temperature sintered Neodymium magnets, high-speed ball bearings, and a precision balanced rotor.

The Velineon 3500 can be used with many after-market brushless electronic speed controls, but is designed to work with the Traxxas VXL-3s Electronic Speed Control for optimal speed and efficiency. The key to the Velineon's extreme power output is total system optimization. Each component is carefully engineered to work with the other system components to eliminate restriction and allow maximum power flow.

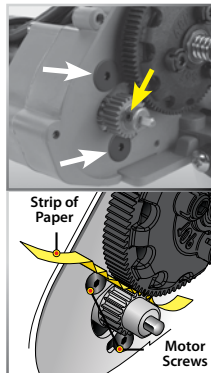
Velineon 3500 Specifications:

Type	Sensorless brushless
RPM/volt	3500
Magnet type.....	Ultra High-Temperature Sintered Neodymium
Connection type	TRX 3.5mm bullet connectors
Wire size	12-gauge
Diameter	36mm (1.42") (540 size)
Length.....	56.1mm (2.21")
Weight	248g (8.75oz)

Installation

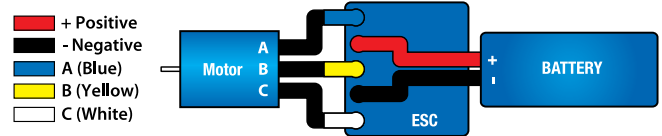
(Traxxas Rustler shown, Bandit and Stampede are similar.)

1. Mount the Velineon Motor to the gearbox using 3x8mm screws and tighten finger tight (*white arrows*).
2. Mount the motor pinion to the motor shaft, make sure to tighten set screw against the flat portion of the shaft.
3. Set the gear mesh by running a narrow strip of notebook paper between the pinion and spur gears. Loosen the motor screws and slide the motor and pinion gear into the spur gear. Retighten the motor screws and then remove the strip of paper.

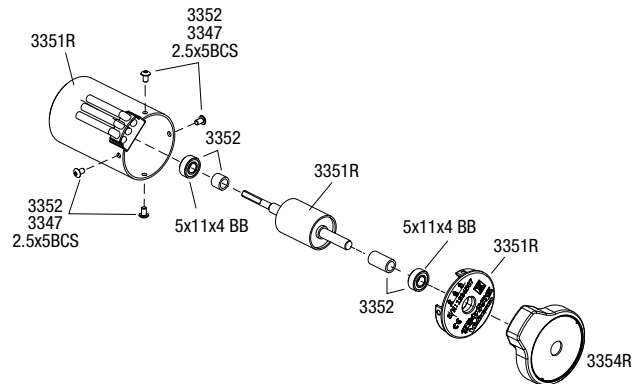


Wiring Diagram

Follow the wiring diagram below for installing the Velineon 3500 with a VXL-3s Electronic Speed Control. For other speed controls, consult the manufacturer's instructions.



Exploded View



- 3342 Bullet connectors, male, 3.5mm (3) / heat shrink
- 3354R Motor cover, endbell (Velineon 3500)
- 3352 Rebuild kit, Velineon 3500 (includes 5x11x5mm ball bearings (2), 2.5x5mm BCS (2), front and rear bushings)
- 3347 Screws, 2.5x5mm button-head machine (hex drive) (6)
- 3931 Screws, 3x8mm flat-head machine (hex drive) (6)

If you are planning to operate the motor at the higher limits of its capabilities, cut ventilation holes into your model's Lexan® body. Monitoring temperatures will extend the lives of the batteries and motors. To accurately monitor motor temperature and prevent overheating, a telemetry temperature sensor (part #6523) can be installed on the motor to continually monitor temperature as you drive. Generally, try to keep your motor below 200° F.

If you have questions or need technical assistance, call Traxxas at
1-888-TRAXXAS
 (1-888-872-9927) (U.S. residents only)

Instructions pour le moteur sans balais Velineon 3500 Concerne la pièce #3351R



Nous vous remercions d'avoir acheté le moteur sans balais et sans capteur Velineon™ 3500. Le moteur sans balais Velineon 3500 est construit avec précision pour les modèles 1/10th de Traxxas, offrant la combinaison idéale de force brute et de longues durées

de fonctionnement. Le bon fonctionnement est assuré par les aimants frittés en néodyme résistants à très hautes températures, les roulements à billes à grande vitesse et un rotor parfaitement équilibré.

Le Velineon 3500 peut être utilisé avec beaucoup de contrôleurs de vitesse électroniques sans balais du marché des pièces de rechange, mais la meilleure vitesse et efficacité est assurée s'il est utilisé avec le contrôleur de vitesse électronique VXL-3s de Traxxas. L'optimisation totale du système est la clé de la sortie électrique extrêmement puissante du Velineon. Par fabrication, chaque composant s'agence parfaitement avec les autres composants pour éliminer les restrictions et faciliter un flux électrique maximum.

Caractéristiques du Velineon 3500:	
Type	Sans balais et sans capteur
RPM/volt	3500
Type d'aimant	Aimants frittés en néodyme résistants à de très hautes températures
Type de raccordage	Raccord boule TRX de 3,5mm
Taille du câble	Calibre 12
Diamètre	36mm (1,42 po) (taille 540)
Longueur	56,1mm (2,21 po)
Poids	262g (9,24 onces)

Installation

(Le Rustler de Traxxas est représenté, mais le Bandit et le Stampede sont semblables.)

1. Montez le moteur Velineon à la boîte de vitesse à l'aide des vis de 3x8mm et serrez à la main (les flèches blanches).
2. Montez le pignon moteur à l'arbre de moteur et serrez la vis de réglage contre la partie plate de l'arbre.
3. Réglez l'engrènement en faisant passer une feuille mince de papier entre le pignon moteur et les pignons droits. Desserrez les vis de moteur et faites glisser le pignon moteur et l'engrenage à pignons dans le pignon droit. Resserrez les vis du moteur et puis enlevez la feuille de papier.

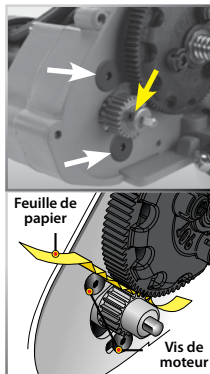
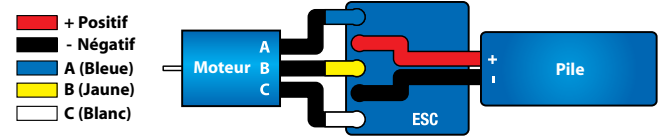
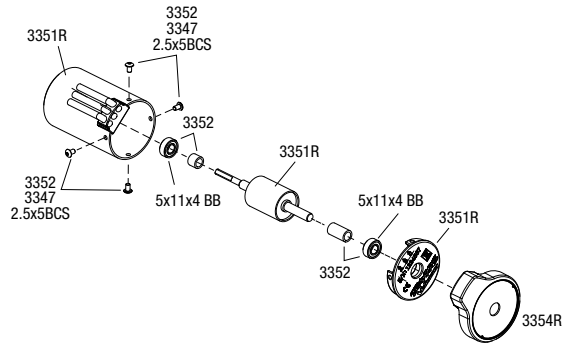


Diagramme de câblage

Suivez le diagramme de câblage ci-dessous pour installer le Velineon 3500 avec le contrôleur de vitesse électronique VXL-3s. Pour d'autres contrôleurs de vitesse, vérifiez les consignes du fabricant.



Vue éclatée



- 3342 Raccords boule, mâle, 3,5mm (3) / thermorétractible
- 3354R Couverture de moteur, flasque palier (Velineon 3500)
- 3352 Trousse de reconditionnement, Velineon 3500 (avec roulements à billes de 5x11x5mm (2), douilles avant et arrière de 2.5x5mm BCS (2))
- 3347 Vis à tête ronde de 2.5x5mm (mandrin hexagonal) (6)
- 3931 Vis à tête plate de 3x8mm (mandrin hexagonal) (6)

Si vous envisagez d'utiliser le moteur aux limites supérieures de ses possibilités, pratiquez des trous de ventilation dans la carrosserie Lexan® du modèle. En surveillant les températures, vous prolongerez la vie des piles et des moteurs. Pour surveiller la température du moteur avec précision et pour éviter une surchauffe, un capteur de température de télémétrie (pièce n° 6523) peut être installé sur le moteur pour surveiller la température en permanence pendant la conduite. En général, essayez de maintenir la température du moteur au-dessous de 200° F.

Si vous avez des questions ou avez besoin d'assistance technique, communiquez avec Traxxas au
+1-972-265-8000
 (1-888-872-9927 - uniquement les résidents des États-Unis)

Instrucciones del motor sin escobillas Velineon 3500 Cubre pieza n.º 3351R



Gracias por adquirir el motor sin escobillas ni sensores Velineon™ 3500. El motor sin escobillas Velineon 3500 se ha calibrado con precisión para su uso en modelos Traxxas de escala 1 a 10, lo que brinda el equilibrio exacto entre potencia extrema y largos tiempos de ejecución.

Su rendimiento uniforme se integra con imanes de neodimio sintetizados a temperaturas extremadamente altas, rodamientos de alta velocidad y un rotor balanceado con precisión.

El Velineon 3500 puede utilizarse con muchos controles de velocidad electrónicos sin escobillas de recambio, pero está diseñado para funcionar y alcanzar una velocidad y una eficiencia óptimas con el control de velocidad electrónico Traxxas VXL-3s. La clave de la potencia extrema de Velineon es la optimización total del sistema. Cada componente está cuidadosamente diseñado para funcionar con los demás componentes del sistema a fin de eliminar restricciones y permitir un flujo de potencia máximo.

Especificaciones del Velineon 3500:

Tipo	Sin escobillas ni sensores
RPM / voltio	3500
Tipo de imán.....	Neodimio sintetizado a temperaturas extremadamente altas
Tipo de conexión	TRX 3.5mm bullet connectors
Tamaño del cable	Calibre 12
Diámetro.....	36 mm (1.42") (tamaño 540)
Longitud	56,1mm (2,21")
Peso.....	248 g (8.75 oz)

Instalación

(El modelo Traxxas Rustler que se muestra, y los modelos Bandit y Stampede son similares.)

1. Instale el motor Velineon en la caja de cambios utilizando tornillos de 3 x 8 mm y ajústelo bien con los dedos (flechas blancas).
2. Instale el piñón del motor en el eje del motor y asegúrese de ajustar el tornillo de presión contra la parte plana del eje.
3. Fije la rueda dentada deslizando una tira delgada de papel de cuaderno entre el piñón y los engranajes rectos. Afloje los tornillos del motor, y deslice el motor y el piñón en el engranaje recto. Vuelva a ajustar los tornillos del motor y luego retire la tira de papel.

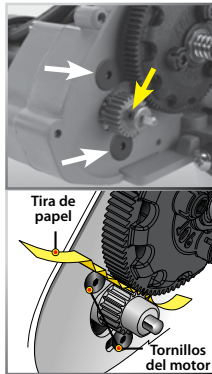
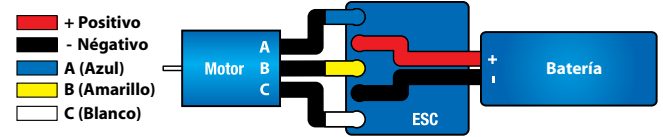
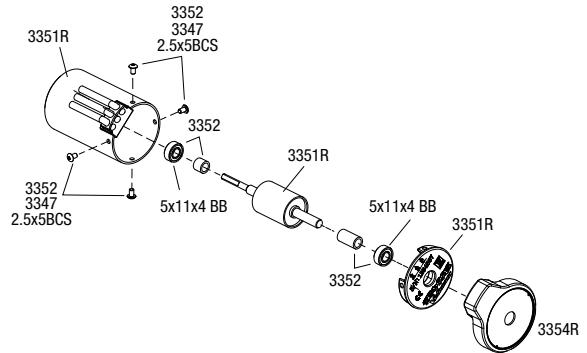


Diagrama de cableado

Siga el diagrama de cableado a continuación para instalar el Velineon 3500 con un control de velocidad electrónico VXL-3s. Por otros controles de velocidad, consulte las instrucciones del fabricante.



Vista ampliada



- 3342 Conectores tipo bala, macho, de 3.5 mm (3) / termocontracción
- 3354R Cubierta del motor, terminador (Velineon 3500)
- 3352 Juego de componentes para reparación, Velineon 3500 (incluye rodamientos de 5 x 11 x 5 mm (2), 2.5 x 5 mm BCS (2), escobillas delantera y trasera)
- 3347 Tornillos, de 2.5 x 5 mm y cabeza semiesférica (hexagonales) (6)
- 3931 Tornillos, de 3 x 8 mm y cabeza plana (hexagonales) (6)

Si está planeando poner en funcionamiento el motor a los límites más elevados de sus capacidades, realice orificios de ventilación en la carrocería de su modelo Lexan®. El control de las temperaturas prolongará la vida útil de las baterías y de los motores. Para controlar de manera precisa la temperatura del motor y prevenir el sobrecalentamiento, puede instalar un sensor de temperatura de telemetría (pieza n.º 6523) en el motor, a fin de controlar la temperatura de manera continua mientras conduce. Generalmente, intente mantener su motor por debajo de los 200° F.

Si tiene preguntas o necesita asistencia técnica, llame a Traxxas al
+1-972-265-8000
 (1-888-872-9927 - Solo para residentes de los EE. UU.)

Anleitung für den bürstenlosen Motor Velineon 3500 Umfasst Teilenr. 3351R



Vielen Dank für den Kauf des bürstenlosen Motors Velineon™ 3500 ohne Sensoren. Der bürstenlose Motor Velineon 3500 ist perfekt für die Verwendung in den 1:10 Modellen von Traxxas angepasst und liefert die perfekte Balance aus übermächtigen Pferdestärken und langer Laufzeit. Die

Leichtlauf-Performance wird durch die bei ultra hohen Temperaturen gesinterten Neodym-Magneten, Hochgeschwindigkeit-Kugellager und einen präzise ausgewuchteten Rotor ermöglicht.

Der Velineon 3500 kann mit vielen elektronischen Nachrüst-Geschwindigkeitsreglern benutzt werden, aber er ist für die Verwendung mit dem elektronischen Geschwindigkeitsregler Traxxas VXL-3s für optimale Geschwindigkeit und Effizienz ausgelegt. Der Schlüssel für den extremen Leistungsausgang des Velineons ist die totale Systemoptimierung. Jede Komponente ist sorgfältig entwickelt, um mit den anderen Systemkomponenten zu arbeiten, um Einschränkungen zu vermeiden und um maximalen Leistungsfluss zu gewährleisten.

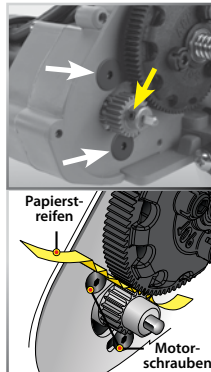
Technische Daten des Velineon 3500:

Typ.....	Bürstenlos ohne Sensoren
Drehzahl / Spannung.....	3.500
Magnettyp	Neodym-Magnete bei extrem hohen Temperaturen gesintert
Anschlussart.....	TRX 3,5 mm Steckverbinder
Kabelgröße	2,053 mm (12-gauge)
Durchmesser.....	36 mm (1,42") (Größe 540)
Länge.....	56,1mm (2,21")
Gewicht	248 g (8,75oz)

Installation

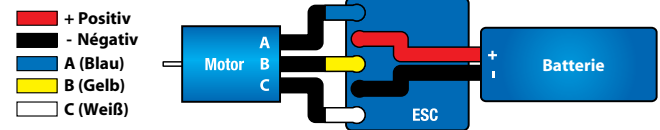
(Traxxas Rustler abgebildet, Bandit und Stampede sind ähnlich.)

1. Montieren Sie den Motor Velineon mit 3 x 8 mm Schrauben am Getriebe und ziehen Sie diese mit den Fingern fest (weiße Pfeile).
2. Montieren Sie das Motor-Ritzel auf die Motorwelle, stellen Sie dabei sicher, dass die Stellschrauben gegen den flachen Abschnitt der Welle angezogen werden.
3. Stellen Sie den Gangeingriff ein, indem Sie einen schmalen Streifen Notizpapier zwischen Ritzel und Zahnrad durchlaufen lassen. Lösen Sie die Schrauben des Motors und schieben Sie den Motor und das Ritzel in das Zahnrad. Ziehen Sie die Schrauben des Motors fest und entfernen Sie den Streifen Papier.

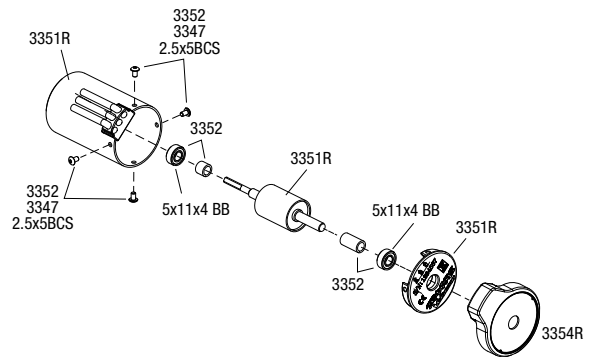


Verkabelungsdiagramm

Befolgen Sie das untenstehende Verkabelungsdiagramm, um den Velineon 3500 mit dem elektronischen Geschwindigkeitsregler VXL-3s zu installieren. Für andere Geschwindigkeitsregler, lesen Sie die Anleitung des Herstellers des Geschwindigkeitsreglers.



Explosionszeichnung



- 3342 Rundstecker, männlich, 3,5 mm (3) / Schrumpfschlauch
- 3354R Motorabdeckung, Endgehäuse (Velineon 3500)
- 3352 Aufrüstsatz, Velineon 3500 (beinhaltet 5 x 11 x 5 mm Kugellager (2), 2,5 x 5 mm BCS (2), vordere und hintere Buchsen)
- 3347 Schrauben, 2,5 x 5 mm Halbrundkopf bearbeitet (Sechskantschlüssel) (6)
- 3931 Schrauben, 3 x 8 mm Flach-Kopf bearbeitet (Sechskantschlüssel) (6)

Wenn Sie vorhaben, den Motor am Limit seiner Möglichkeiten zu betreiben, schneiden Sie Lüft-unglöcher in das Gehäuse Ihres Lexan® Modells. Die Überwachung der Temperatur wird das Leben der Batterie und des Motors verlängern. Um die Motortemperatur genau zu überwachen und ein Überhitzen zu vermeiden, kann ein Telemetrie-Temperatursensor (Teilenr. 6523) am Motor installiert werden. Damit wird die Motortemperatur kontinuierlich überwacht, während Sie fahren. Versuchen Sie grundsätzlich die Temperatur des Motors unter 93° C (200° F) zu halten.

Wenn Sie Fragen haben oder technische Unterstützung benötigen, rufen Sie Traxxas unter
+1-972-265-8000
 (1-888-872-9927) (nur innerhalb der USA)